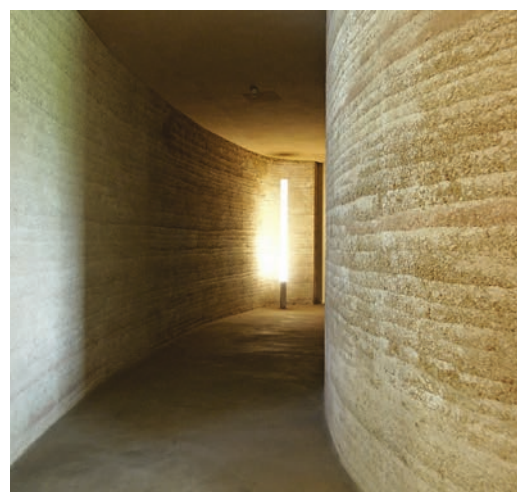




# Lehmbau - info

Verbraucherinformation



**Hinweis:** Die Verbraucherinformation ist so gestaltet, dass Bauen mit Lehm in allgemein verständlicher und fachlich fundierter Weise dargestellt wird. Der Leser findet die wichtigsten Informationen über den Baustoff Lehm und seine Eigenschaften, aber auch Hinweise auf wichtige bautechnische Konstruktionsmerkmale für seine Verarbeitung. Der Verbraucher findet allerdings keine ausführlichen, auf den Lehmbaustoff und den eigentlichen Lehmbau bezogenen planerischen Aspekte, Entwurfsdetails oder Richtlinien für die handwerkliche Verarbeitung.

Alle Rechte sind vorbehalten, auch die des Nachdrucks von Auszügen, der photomechanischen Wiedergabe, der Übersetzung und der Speicherung in Datenbanken oder auf anderen Datenträgern.

## Impressum März 2014

### Herausgeber

Dachverband Lehm e.V.  
Postfach 1172, D-99423 Weimar  
Tel: +49 (0) 3643 77 83 49  
[www.dachverband-lehm.de](http://www.dachverband-lehm.de)

### Autoren

Hannah Schreckenbach unter fachlicher Beratung von Ulrich Röhlen, Horst Schroeder und Eckhard Beuchel.  
Die Überarbeitung zur 2. Fassung 2014 erfolgte durch den Fachbeirat Öffentlichkeitsarbeit des Dachverband Lehm e.V.

### Umsetzung Julian Reisenberger

**Fotonachweis** 22 – Inge Breidenbach; 2, 4, 5, 6, 8, 12, 14, 15, 16, 17, 20, 22, 26 – claytec; 25 – ecolut-center.de; 23 – lesando; 24 – Prof. Gernot Minke; 2, 3, 8, 10 – Martin Rauch/Bruno Klomfar; 1, 2, 4, 27, 28 – Hannah Schreckenbach; 18 – Tietz Bau; 2, 15, 18, 19, 22, 27 – Volhard + Schauer



## Verbraucherinformation – für wen?

Viel ist über den Lehmbau in all seinen Facetten geschrieben worden. Außer älteren Standardwerken gibt es gegenwärtig eine Reihe von Veröffentlichungen und anderes Informationsmaterial, das sich jedoch in erster Linie an Architekten, Planer und Produzenten richtet. Dazu zählen u.a. auch die vom Dachverband Lehm e.V. (DVL) 1998 herausgegebenen und 2009 in 3. überarbeiteter Auflage erschienenen Lehmbau Regeln (ISBN 3-528-02558-1), eine Anzahl von Firmenkatalogen, sowie unterschiedliche firmenneutrale Veröffentlichungen.

Seit August 2013 gelten die folgenden DIN Normen für im Werk hergestellte Lehmbaustoffe:

- DIN 18945: Lehmsteine;
- DIN 18946: Lehmmauermörtel;
- DIN 18947: Lehmputzmörtel.

Dank der Initiative des DVL und seiner Mitglieder wurden damit diese Lehmbaustoffe endgültig im normalen Baugeschehen verankert und ein wichtiger Schritt im Verbraucherschutz getan.

Die heutzutage immer größer werdende »Verbrauchergruppe« hat viele Fragen zum Lehmbau. Für sie fehlen allgemeine und technisch leicht verständliche Einstiegsinformationen über den Lehmbau. Zu dieser Gruppe gehören:

- **Bauherren und Hausbauer**, die mit Lehmbaustoffen bauen wollen und außer der normalen, mit einem Neubau verbundenen bautechnischen Beratung, allgemeine Informationen über den Lehmbau benötigen.
- **Institutionen und Organisationen**, die als Bauherren auftreten;
- **Entscheidungsträger in Baubehörden**, die für die Denkmalpflege und für Neubauanträge zuständig sind;
- **Vertreter von Kreditinstituten**, wie Bausparkassen und Versicherungen, die Baukonstruktionen finanzierungsseitig und versicherungstechnisch einschätzen müssen;
- **Baumarktbesucher**;
- **Ökologisch orientierte Vereine**, die im Selbsthilfebau und in der Sanierung tätig sind;
- **Bildungsträger** im Handwerksbereich;
- **Krankenkassen, Ärzte und Gesundheitspolitiker**: Dieser Kreis wird wegen der zunehmenden Bedeutung des gesundheitsgerechten Bauens besonders angesprochen;
- **Medien**: Zeitschriften, Radio und Fernsehen.

<b>Lehm</b>	Traditionelles Material. Moderne Verwendung	Seite 2
<b>Eigenschaften</b>	Besonderheiten und Qualitäten	Seite 5
<b>Baustoffe</b>	Produktvielfalt aus Lehm	Seite 6
<b>Lehm am Bau</b>	Verarbeitung von Lehm am Bau	Seite 7
<b>Techniken</b>	Lehm im Fußboden, in Wänden, Decken und im Dach	Seite 8
<b>Kosten</b>	Faktoren in der Kostenabwägung	Seite 27
<b>Bildung</b>	Ausbildungsmöglichkeiten im Lehmbau	Seite 28



## Lehm – Baustoff mit Zukunft



Lehm als Baustoff wird seit Jahrhunderten genutzt. Und etwa ein Drittel der Menschheit lebt heute in Häusern aus Lehm. Auch in Deutschland gibt es heute immer noch ungefähr 2 Millionen Gebäude, in denen Lehm verarbeitet wurde, mit zunehmender Tendenz bei Neubauten.

Seit Ende des 19. Jahrhunderts wurde Lehm mehr und mehr durch industriell gefertigte Baustoffe verdrängt. Nur nach den beiden Weltkriegen im letzten Jahrhundert erlangte er nochmals vorübergehende Bedeutung als dringend benötigter und zur Verfügung stehender Baustoff in den Nachkriegsjahren. Schnell wollte man in beiden Teilen Deutschlands nach dem II. Weltkrieg die Kriegszerstörungen beseitigen. Die baustoffproduzierende Industrie wurde wieder aufgebaut und Zement hergestellt. Fehlender Wohnraum musste dringend geschaffen werden. Es wurde daher möglichst rationell, kostengünstig, hoch und mit vorgefertigten Bauelementen aus Beton gebaut. Anfang der 1970er Jahre wurde in der Bundesrepublik die DIN Norm zum Lehm zurückgezogen. In der damaligen DDR hatten die An-

ordnungen zum Lehm von 1953 zwar formal noch Bestand bis zur Wiedervereinigung beider deutscher Staaten 1990, jedoch kam Lehm im Wiederaufbau nicht mehr zur Anwendung. Der Baustoff Lehm verlor erneut seine Bedeutung.

Seit den 1980er Jahren lässt sich in Deutschland, wie in vielen anderen Ländern Europas und auch weltweit eine klare Rückbesinnung auf energiesparendes, ressourcen- und umweltschonendes Bauen mit gesundheitlich unbedenklichen, wiederverwendbaren Baustoffen ausmachen. Während der »neue« Lehm hierzulande in vergangenen Jahrzehnten entscheidende Impulse aus dem Bereich der Denkmalpflege erhielt, gewinnen heute besonders Aspekte des ökologischen und vor allem des gesundheitsgerechten Bauens (Musterbauordnung MBO §1, Abs.1) erheblich an Bedeutung. Lehm ist nicht nur bei uns, sondern auch in anderen europäischen Ländern und weltweit gesehen – insbesondere in Entwicklungsländern – ein idealer Baustoff für die Zukunft. In Deutschland sind mit den seit August 2013 geltenden neuen DIN Normen dafür die Voraussetzungen geschaffen worden.



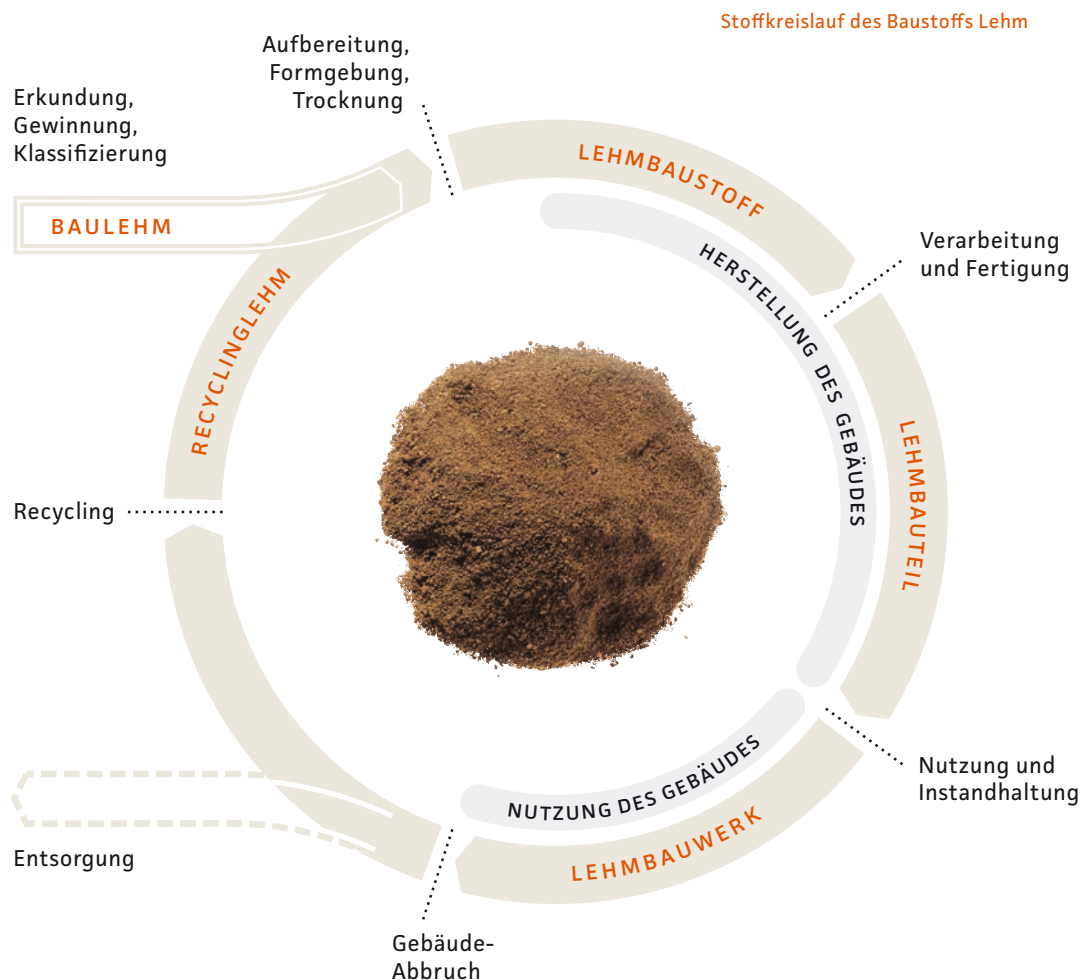


## Was ist Lehm?

Lehm ist ein Verwitterungsprodukt fester Gesteine. Er bildet den obersten Bereich der Erdkruste. Es gibt Lehme, die am Ort ihrer Verwitterung verblieben sind, sogenannte Verwitterungslehme. Es gibt weiterhin Lehme, die durch Eis, Wind oder Wasser umgelagert worden sind und als Geschiebelehm, Auelehm und Lößlehm bezeichnet werden.

Lehm ist ein Gemisch aus den verschiedenen Korngrößen Kies, Sand, Schluff und Ton. Im Ton sind bindekräftige, kleinste Teilchen – die Tonminerale – enthalten. Diese bilden das Bindemittel zwischen den groben Bestandteilen.

Lehm ist ein wiederverwendbarer Baustoff. »Recyclinglehm« kann auch wieder in den Gewinnungsprozess für Baulehm zurückgeführt werden. Dadurch schließt sich ein »Stoffkreislauf«, eine wichtige Forderung des ökologischen Bauens.



## Wofür wird Lehm verwendet?



Tausende von Jahren hat der Mensch Lehm als Baustoff für den Hausbau verwendet. Lehm kann natürlich auch für den Bau anderer Gebäude in verschiedenen Techniken verarbeitet werden. Fachgerecht konstruiert und verarbeitet überdauern Bauten, in denen Lehm-Baustoffe zur Anwendung gekommen sind, viele hundert Jahre.

Es gibt noch andere Verwendungsmöglichkeiten für diesen natürlichen Rohstoff. Mit Lehm kann man auch:

**Öfen bauen:** Die angenehme und gleichmäßig abstrahlende Wärme eines Lehm- und/oder Kachelofens erzeugt ein besonderes Wohlgefühl, das von einer Zentralheizung nicht erreicht werden kann. Es gibt viele Möglichkeiten einer künstlerischen Verarbeitung des Lehm-materials im Ofenbau. In vielen Entwicklungsländern dienen Öfen aus Lehm auch als Kochherde.



**Töpfern:** Tonige Lehme sind von alters her zum Töpfern verwendet worden, mit der Hand oder mit einer Töpferscheibe. Mit oder ohne künstlerische Dekorationen stellen Töpfer Gefäße und Behältnisse aller Art für den Haushaltsgebrauch und Kunstgegenstände her.

**Dämme bauen und Teichböden abdichten:** Anders als beim Hausbau wird der Lehm hier im feuchten Zustand verwendet, und zwar deshalb, weil in diesen Fällen die Quellfähigkeit der Tonminerale im Lehm ausgenutzt wird. Im Hausbau hingegen bilden die Festigkeitseigenschaften des Lehms im Trockenzustand die Grundlage für die Formstabilität und die Fähigkeit, Lasten aufzunehmen.

Lehm kann außerdem in der Medizin Anwendung finden, oral oder als Lehm-packung.



## Welche Eigenschaften haben Baustoffe aus Lehm?

Der Baustoff Lehm hat eine Reihe besonderer Eigenschaften:

**Lehm trocknet an der Luft aus** und wird dadurch fest. Im Gegensatz zum Beton oder zu Kalk- und Gipsmörteln kann trockener Lehm durch Wasserzugabe wieder plastisch gemacht werden. Der beliebig oft wiederholbare **Erhärtungs- und Erweichungsmechanismus** ist eine Eigenschaft, die ein Recycling des Materials mit wenig zusätzlicher Energie ermöglicht. Er stellt auch eine besondere ökologische Qualität des Lehms als Baustoff dar.

**Wasserlöslich:** Die Wasserlöslichkeit von Lehm trägt zu seiner besonderen Verarbeitungsfreundlichkeit bei. Häufig jedoch wird gerade die Wasserlöslichkeit als Nachteil herausgestellt. Allerdings trifft diese Feststellung angesichts der heutigen Einsatzbereiche von Lehmbaustoffen nicht mehr zu.

**Raumklima begünstigend:** Lehm ist **sorptionsfähig**<sup>1</sup>. In der Luft enthaltener Wasserdampf lagert sich an Porenwänden im Lehmbauteil ab. Bei Veränderungen des Innenraumklimas wird der Wasserdampf wieder an die Raumluft

abgegeben. Lehmoberflächen begünstigen ein ausgeglichenes Raumklima im Rahmen des Komfortbereichs der Behaglichkeit für den Menschen im Bezug auf die Raumluftfeuchte und die Innenraumtemperatur. Lehmbaustoffe sind unter normalen Nutzungsbedingungen weitgehend schimmelresistent. Eine Voraussetzung dafür ist, dass die Lehmwände trocken sind. Nasseingebaute Lehmbaustoffe sollten daher rasch trocknen können, damit jede, auch nur temporäre Schimmelbildung vermieden werden kann.

**Feuchtetransportierend:** Lehmbaustoffe haben eine **hohe kapillare Leitfähigkeit** bei niedriger Ausgleichsfeuchte. Sie sind daher besonders gut geeignet für die Ausfachungen bei der Sanierung von Fachwerkbauten. Man kann mit ihnen darüber hinaus Innendämmungen ausführen, für die keine Wasserdampfbremsen notwendig sind.

**Wärmespeichernd:** Das Wärmespeichervermögen schwerer Lehmbauteile bewirkt eine Harmonisierung von Lufttemperaturschwankungen in Innenräumen von Gebäuden, die in leichter Bauweise errichtet wurden.

### **Reduzierung hochfrequenter Strahlung:**

Wie neue wissenschaftliche Untersuchungen belegen, tragen Lehmbaustoffe, im Vergleich zu anderen mineralischen Baustoffen, bei ausreichend bemessenen Schichtstärken zu einer besseren Abschirmung gegen hochfrequente, elektromagnetische Strahlung bei, wie sie z.B. von Mobilfunksendeanlagen und schnurlosen DECT-Telefonen ausgeht<sup>2</sup>.

**Ästhetisch:** Lehmbaustoffe eignen sich besonders für kreative Innenraumgestaltung im kompletten Spektrum der natürlichen Farben. In warmen Naturfarben belassene Lehmbaustoffe sind ansprechend und wohltuend für das menschliche Empfinden.

<sup>1</sup> Wulf Eckermann und Christof Ziegert: **Auswirkung von Lehmbaustoffen auf die Raumluftfeuchte**, 2006, zu beziehen über den Dachverband Lehm e.V.

<sup>2</sup> Pauli, P.; Moldan, D.: **Reduzierung hochfrequenter Strahlung im Bauwesen – Baustoffe und Abschirmmaterialien**, unveröffentlichte Studie; Iphofen 2000



## Baustoffe aus Lehm



Ähnlich wie für die Materialgruppen Beton und Ziegel steht für das Bauen mit Lehm eine breite Palette von Baustoffen für die verschiedensten Anwendungsgebiete zur Verfügung. Der Markt an modernen Lehmbaustoffen ist, verglichen mit den herkömmlichen mineralischen Baustoffen, noch sehr jung, innovativ und expandierend. Lehmbaustoffe unterliegen jedoch den gleichen allgemeinen Anforderungen an Schallschutz, Brandschutz, Druckfestigkeit, Biegefestigkeit und Wärmedämmung wie andere mineralische Baustoffe.

Kapitel 3 der Lehmbau Regeln beschreibt die einzelnen Baustoffe, die auf dem Baumarkt angeboten werden. Sie werden ungeformt und geformt, nass und trocken sowie lose oder verpackt bzw. eingesackt auf Paletten angeliefert. Die Produkte umfassen Stampflehm, Wellerlehm, Strohlehm und Leichtlehm. Es gibt Lehm- und Leichtlehmschüttungen sowie Lehmmauer- und Lehmputzmörtel und die Leichtlehmmörtel. Der Baustoffmarkt bietet sie auch an als Lehmsteine, Leichtlehmsteine, Lehmplatten und Leichtlehmplatten.

Stampflehm    Wellerlehm    Strohlehm    Leichtlehm    Lehmschüttung    Lehmmörtel    Lehmsteine    Lehmplatten

UNGEFORMTE LEHMBAUSTOFFE

GEFORMT

	Stampflehm	Wellerlehm	Strohlehm	Leichtlehm	Lehmschüttung	Lehmmörtel	Lehmsteine	Lehmplatten
Fußboden	<input type="checkbox"/>				<input type="checkbox"/>			
Wand tragend	<input type="checkbox"/>	<input type="checkbox"/>				<input type="checkbox"/>	<input type="checkbox"/>	
Wand nichttragend	<input type="checkbox"/>	<input type="checkbox"/>	<input type="checkbox"/>	<input type="checkbox"/>		<input type="checkbox"/>	<input type="checkbox"/>	<input type="checkbox"/>
Decken & Dach			<input type="checkbox"/>	<input type="checkbox"/>	<input type="checkbox"/>		<input type="checkbox"/>	<input type="checkbox"/>
Trockenbau							<input type="checkbox"/>	<input type="checkbox"/>
Putz			<input type="checkbox"/>	<input type="checkbox"/>		<input type="checkbox"/>		

Verwendung von Lehmbaustoffen

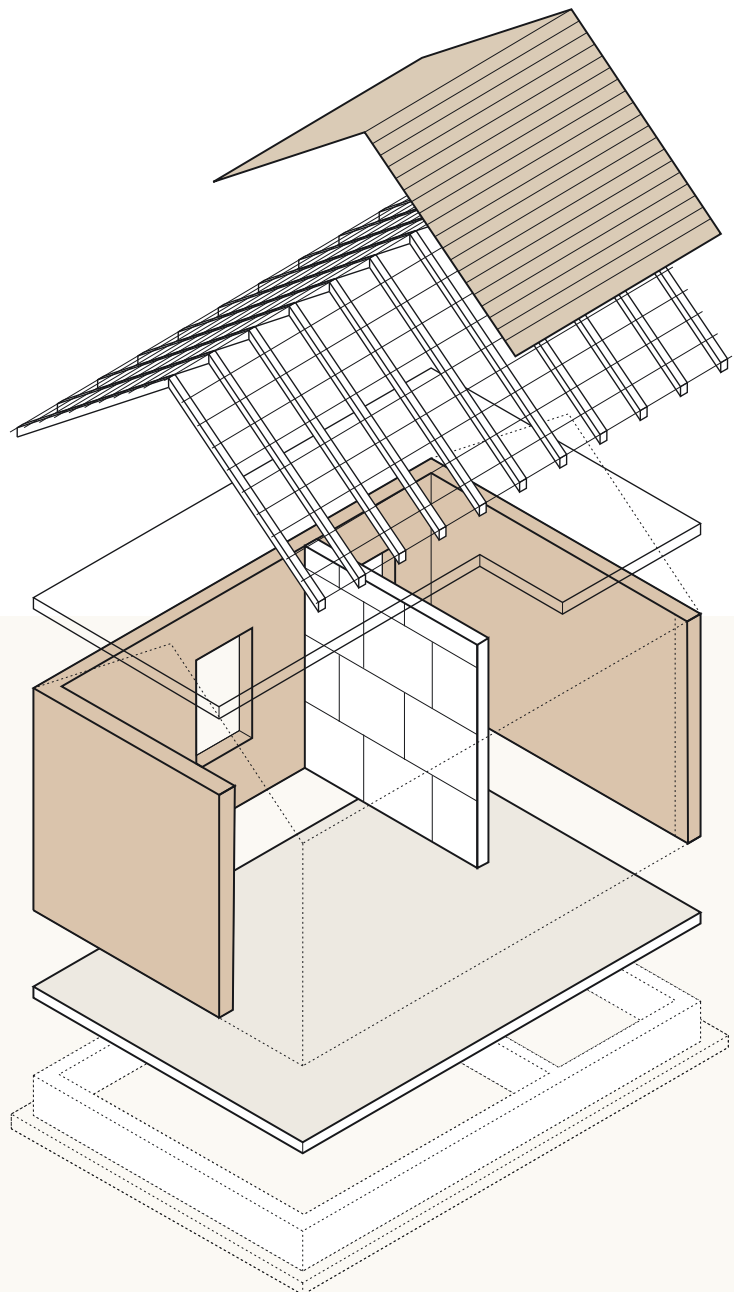


## In welchen Bauteilen wird Lehm verarbeitet?

Lehm kann prinzipiell in allen Bereichen des Hochbaus zur Anwendung kommen, insbesondere im Wohnungsbau, Landwirtschaftsbau, für öffentliche Bauten (wie Kindereinrichtungen und Schulen), soziale und kirchliche Einrichtungen sowie auch im Industriebereich. Die schematische Darstellung zeigt die wesentlichen Bestandteile eines Gebäudes, in denen Lehmstoffe zur Anwendung kommen können.

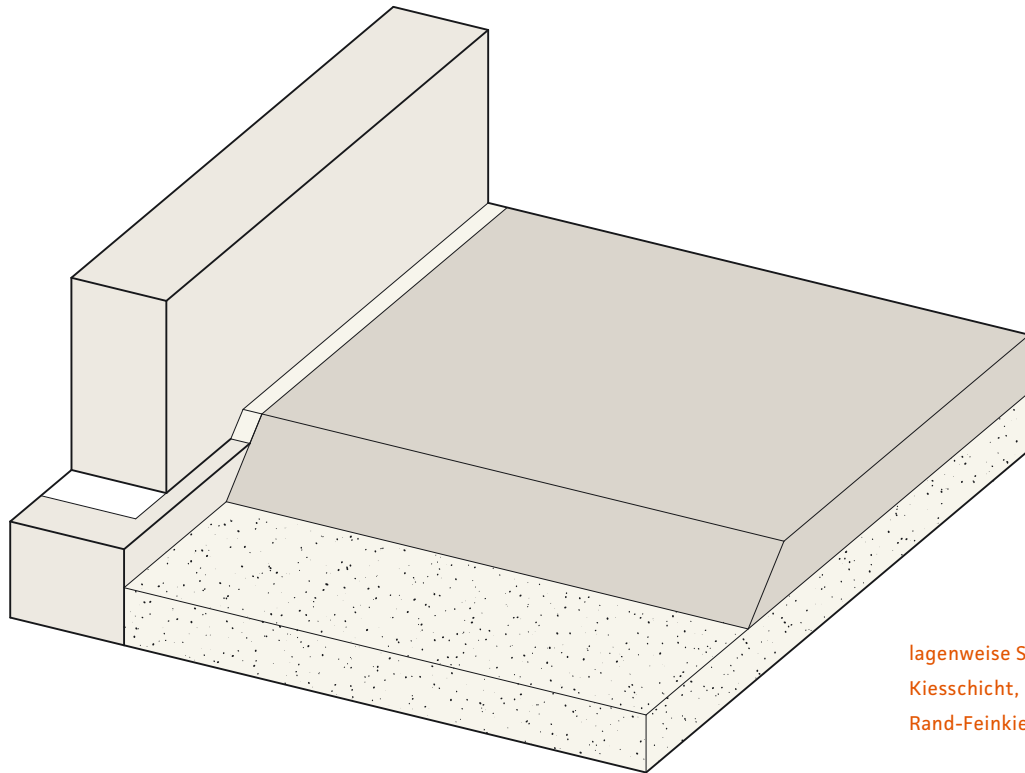
In den verschiedenen Bauteilen wird Lehm jedoch in unterschiedlichen Anteilen verarbeitet. Wandkonstruktionen können beispielsweise vollständig aus Lehm als Stampflehmwand oder in Kombination mit Holz als Fachwerk errichtet werden. Eine heute weit verbreitete Anwendungsmöglichkeit ist die von Putzen aus Lehm, die auf allen Untergründen aufgebracht werden können. Den Begriff »Lehmhaus« muss man vor diesem Hintergrund interpretieren.

Lehmstoffe sollten nicht für den Bau von Fundamenten verwendet werden. Auch in Gebäuden, in denen vorwiegend Lehmstoffe zur Anwendung kommen, besteht das Fundament meistens aus (stahlbewehrtem) Beton in Form von Streifenfundamenten, in alten Gebäuden überwiegend aus Naturstein.



Die wichtigsten Bauteile eines Hauses

Um eine Verknüpfung mit den Lehmbau Regeln (LR) zu erleichtern, werden in den folgenden Abschnitten jeweils die dazugehörigen Kapitel daraus aufgeführt.



lagenweise Stampflehm,  
Kiesschicht,  
Rand-Feinkiesfüllung

## Fußböden aus Lehm

LR 3.2 + LR 4.6

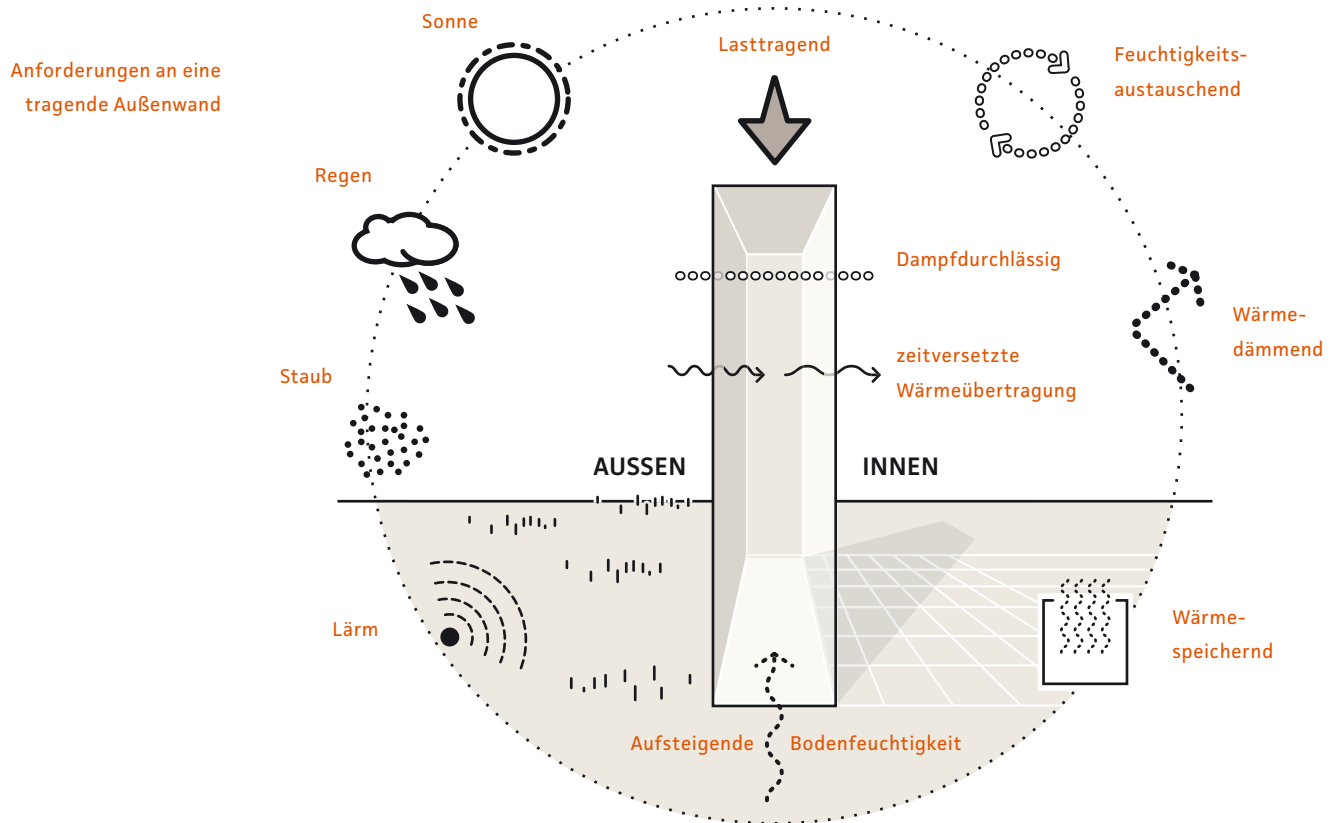
Beim Bau von Fußböden kommt Lehm als **Stampflehm** zur Anwendung, vor allem im Sanierungsbereich und in der Denkmalpflege (historische Scheunen usw.) und für gärtnerisch genutzte Gebäude und Vorratskeller. Fußböden aus Stampflehm müssen ab einer gewissen Dicke lagenweise eingebaut und sehr sorgfältig verdichtet werden.

Fußböden aus Lehm sind **wasserdampfdurchlässig**, eine besonders in Vorrats- und Weinkellern sehr geschätzte Eigenschaft. Die mechanische Stabilität eines Stampflehmfußbodens kann verbessert werden durch Annässen und

Nachverdichten. Bei genügender Sachkenntnis kann die so nachgearbeitete Fläche auch durch Einlassen von Grundieröl, Fußboden-Hartöl oder Leinöl noch weiter verfestigt werden. Stampflehmfußböden eignen sich auch als Träger fester Bodenbeläge aus Ziegeln, Natursteinplatten o.ä.

**Wichtig:** Wie auch beim Bau anderer Fußböden ist im Lehmbau eine Sicherung gegen aufsteigende Feuchtigkeit, stehendes und fließendes Wasser, sowie die gegebenenfalls notwendige Wärmedämmung zu berücksichtigen.





## Wände aus Lehmbaustoffen

Für den Bau von Wänden werden Stampf- und Wellerlehm sowie Lehmsteine, Lehmplatten und Lehm-trockenbauplatten oder Leichtlehm im feuchten Einbau verwendet.

Die Lehmbaustoffe können in tragenden und nichttragenden Wänden verarbeitet werden.

Eine **tragende Wand** ist ausgelegt für die Aufnahme von Lasten aus Decke, Dach und Verkehr (LR 4.1).

In einer **nichttragenden Wand** übernimmt ein separates Tragskelett aus anderen Baustoffen diese Aufgabe. Dies kann z.B. eine Holzständerkonstruktion sein, die im Neubau mit Lehmbaustoffen kombiniert wird, wie es auch im traditionellen Fachwerkbau üblich ist (LR 4.3). Nichttragend sind Ausfachungen, Vorsatzschalen und Trennwände, sofern sie nicht Teil der Tragstruktur eines Gebäudes sind.

Weitere wichtige Anforderungen, die an eine Außenwand gestellt werden, sind, außer den bereits erwähnten statischen für die Lastaufnahme bei tragenden Wänden, zusätzlich:

**Bauphysikalische:** Die Wand muss für ausreichende Wärmedämmung, Schallschutz und Winddichtigkeit sorgen, dem Brandschutz genügen und auf der Außenseite aus witterungsstabilen Baustoffen bestehen.

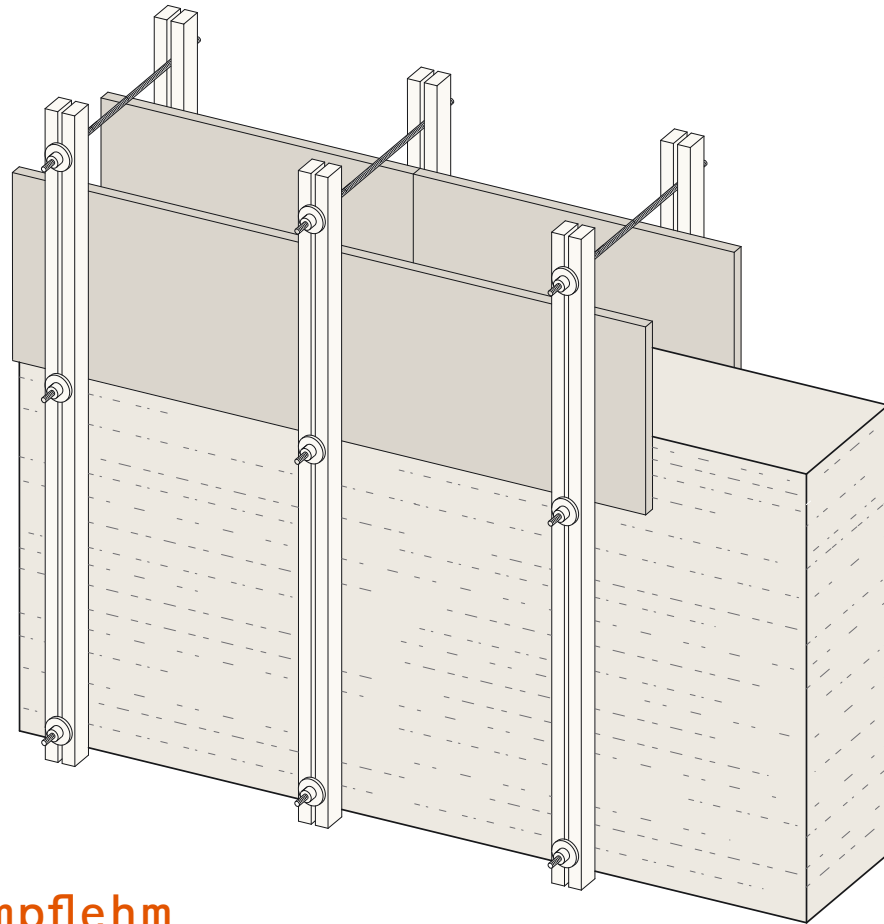
**Ästhetische:** Die Wand soll als schön empfunden werden. Ihre Oberfläche kann glatt, gerieben, strukturiert und farbig gestaltet werden. Diese Anforderung gilt besonders auch für die Innenseiten der Außenwände.

Für Innenwände gelten die gleichen Anforderungen. Die bauphysikalischen und ästhetischen Anforderungen ergeben sich aus ihrer jeweiligen Funktion. Werden Innenwände z.B. mit Lehmbau-

stoffen hoher Rohdichte ausgeführt, so haben sie eine zusätzliche positive Eigenschaft: Sie sind wärmespeichernd und dämpfen damit Temperaturschwankungen im Innenraum.

**Wichtig:** Alle Wände aus Lehmbaustoffen müssen während der Bauzeit gegen die Witterung geschützt (abgedeckt) werden. Bei der Planung von Neubauten, in denen Lehmbaustoffe für den Außenwandbau zur Anwendung kommen, sollte im Gründungsbereich ein ausreichend hoher Sockel als Spritzwasserschutz von mindestens 50 cm Höhe über der Geländeoberkante vorgesehen werden. Dieser Sockel muss aus wasserunempfindlichem Material gebaut werden. Zur Gründung hin ist die Wand aus Lehmbaustoffen gegen aufsteigende Feuchtigkeit mit einer horizontalen Sperre zu schützen.

Stampflehm  
mit Schalung und  
Stützkonstruktion



## Wände aus Stampflehm

### LR 4.1.4 + LR 4.3.2

Für die Konstruktion einer tragenden Wand findet Stampflehm heute Anwendung sowohl in der Sanierung, als auch im Neubau. Eine Stampflehmwand ist, verglichen mit Massivwänden aus anderen Baustoffen, verhältnismäßig teuer. Sie wird daher häufig nicht aus funktionalen, sondern eher aus architektonisch ästhetischen Gründen eingesetzt.

Für eine Stampflehmwand wird der erdfucht aufbereitete Lehm lagenweise in eine geeignete Gleitschalung (meist aus Stahlplatten) eingebracht

und mechanisch verdichtet. Der eingefüllte Stampflehm kann in der Regel sofort entschalt werden, er ist formstabil. Durch Beimischung farbiger Lehmannteile in die Stampflehmmischung kann beim Verdichtungsprozess eine ästhetisch besonders ansprechende Struktur geschaffen werden, die eine weitere Oberflächenbehandlung erübrigt.

**Wichtig:** Lasten sollten erst aufgebracht werden, wenn die Stampflehmwand vollständig ausgetrocknet ist.

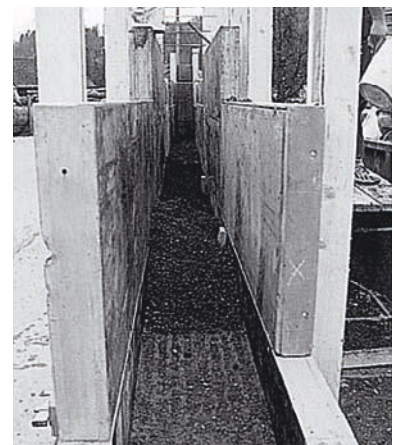


## Wände aus Wellerlehm

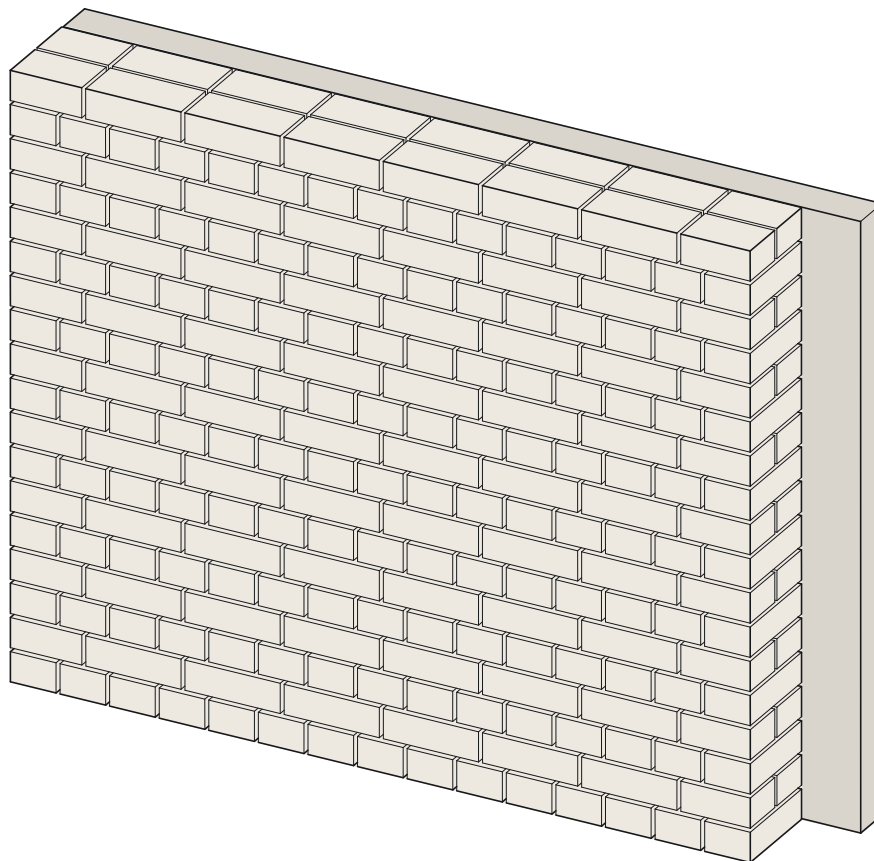
### LR 4.1.5

Wellerlehm kommt heute fast ausschließlich in der Sanierung des reichhaltigen Erbes von Wellerlehmbauten hierzulande zur Anwendung. Er wird mit einem größeren Strohanteil angemischt als Stampflehm und hat in der

Regel keinen oder nur wenig Steinanteil. Wellerlehm wird nicht in eine Schalung »eingebracht«, sondern schichtweise aufgesetzt und an den Seiten der Wand abgestochen, um eine ebene Wandoberfläche zu erhalten.



Lehsteinmauerwerk  
Außendämmung



## Wände aus Lehmsteinen

### DIN 18945, LR 4.1.3

Lehmsteine können in unterschiedlichen Verfahren hergestellt werden:

#### **Formgeschlagen (f):**

Aufbereiteter, leicht knetbarer Lehm- baustoff wird manuell in eine Form aus Holz oder Metall eingeworfen und eingedrückt. Nach dem Abziehen der Oberfläche und der Ausschalung können die Rohlinge an der Luft oder auch künstlich getrocknet werden.

#### **Formgepresst (p):**

Halbfester Lehm- baustoff wird in unterschiedlichen, auf dem Markt erhältlichen Pressen eingefüllt und manuell oder maschinell verdichtet. Nach dem Entfernen aus der Presskammer können die Rohlinge an der Luft oder künstlich getrocknet werden.

**Stranggepresst (s):** Aufbereiteter, schwer knetbarer Lehm- baustoff wird im Strangpressverfahren verdichtet und zu einem Endlosstrang im gewünschten

Steinmaß geformt. Der Strang wird auf Steinformat abgeschnitten. Die Rohlinge können an der Luft oder künstlich getrocknet werden.

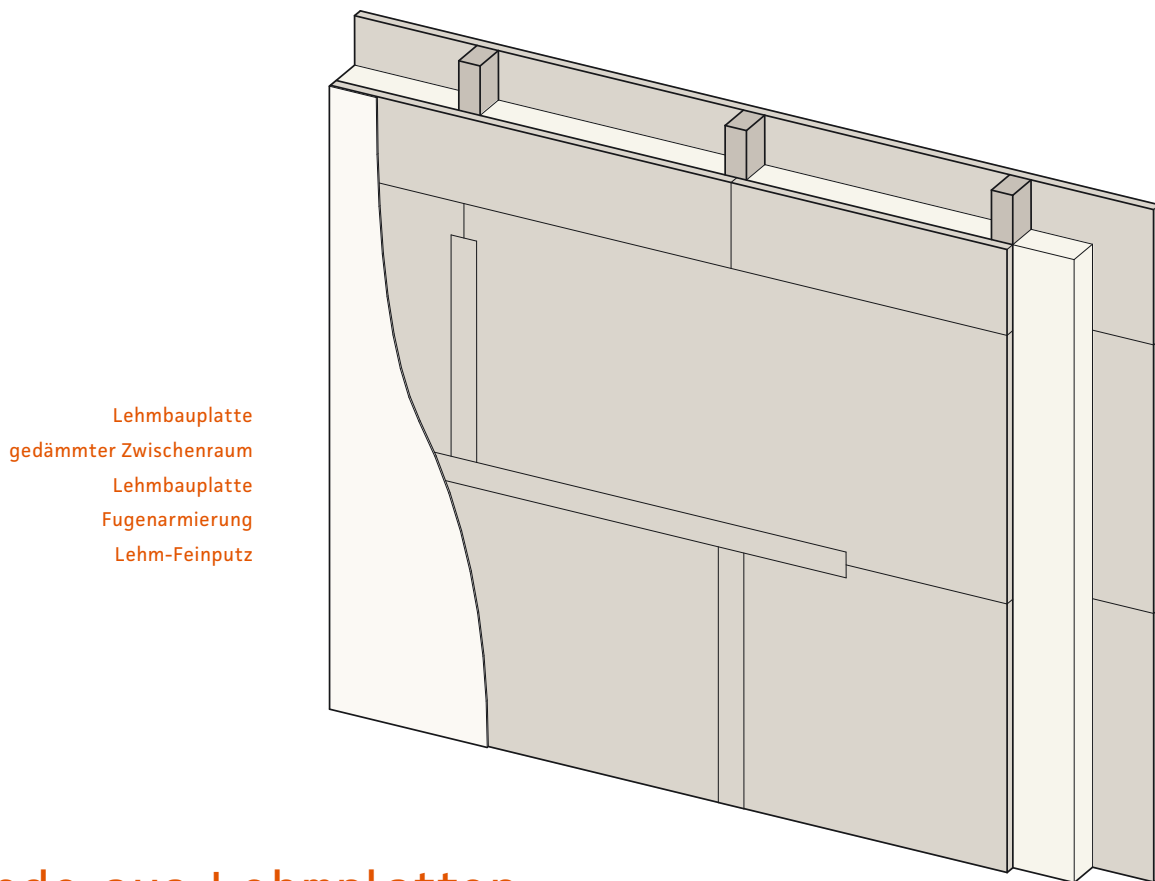
Das Vermauern von Lehmsteinen erfolgt werkgerecht im Verband mit vollen Fugen, in der Regel mit Lehmmörtel, möglichst nicht mit Zement- oder Kalkzementmörtel. Zum Mauern verwendeter Lehmmörtel ist ein Gemisch aus Baulehm und Sand, das auch organische Stoffe enthalten kann. Das Vermauern unterscheidet sich nicht von dem mit gebrannten Ziegeln.

**Stampfverfahren:** Für die Herstellung größerer Steinformate wird fast trockener Lehm- baustoff lagenweise in eine Form aus Holz oder Stahlblech eingebracht und manuell oder maschinell verdichtet. Nach dem Stampfen wird die Schalung sofort entfernt. Die Steine werden an der Luft oder künstlich getrocknet.

Lehmsteine werden heute vorwiegend für den Bau von Innenwänden (v.a. nichttragend) benutzt. Auch im Außenwandbereich können sie sowohl in tragenden als auch nicht tragenden Wänden verarbeitet werden. Eine besondere Anwendung bietet sich als Sichtmauerwerk an.

Der Innenputz von Lehmsteinwänden sollte aus 1- oder 2-lagig aufgebrachtem Lehmputz bestehen.

**Wichtig:** Lehmsteine sind feuchte- und frostempfindlich. Sie werden deshalb nach DIN 18945 in Anwendungsklassen eingeteilt und dürfen nur für den vorgesehenen Bereich angewendet werden.



## Wände aus Lehmplatten

### LR 4.3.5

Lehmplatten unterscheiden sich von Lehmsteinen in der Formatgröße und -dicke sowie in der Herstellungstechnik. Dicke Platten werden stumpf oder mit Nut und Federverbindung hergestellt, in Mörtel verlegt oder geklebt. Sie können selbsttragend im Innenwandbereich verwendet werden und benötigen keine Unterkonstruktion.

**Wichtig:** Auf Grund der genauen Abmessungen von Lehmplatten kann die Behandlung ihrer Oberflächen aus einer eher dünnen Lehmbeschichtung bestehen.

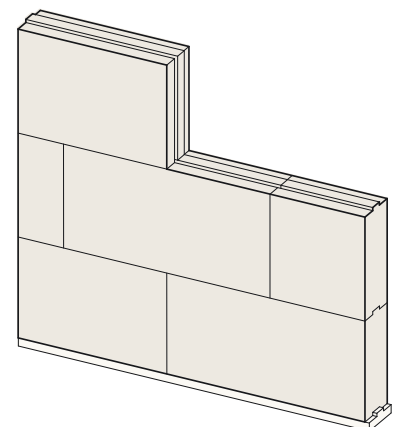


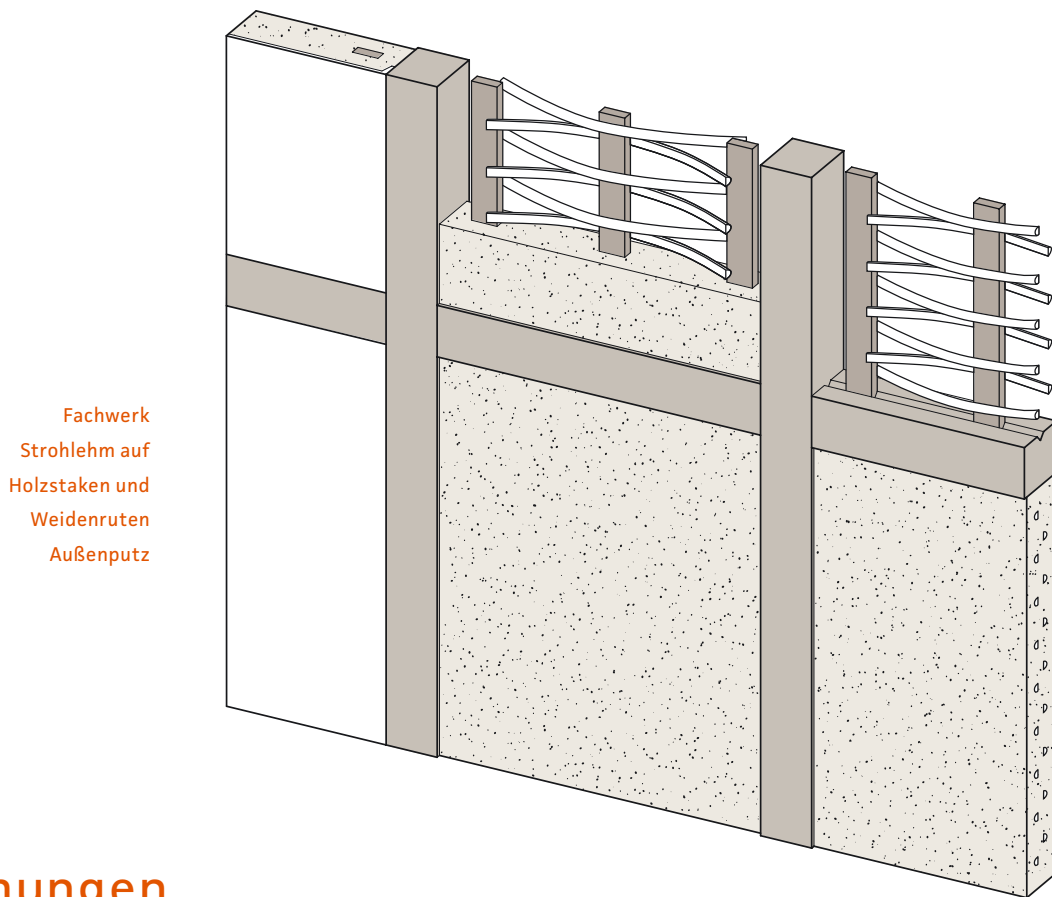
## Trockenbauwände aus Leichtlehmplatten

### LR 4.3.5

Dünne Platten sind normalerweise 2-3 cm dick und haben im Trockenbauformat eine Größe von ca. 120 cm x 62,5 cm. Sie werden für den Bau nichttragender Innenwände verwendet und benötigen eine Unterkonstruktion als Befestigung. Diese kann sowohl aus Holz- als auch aus Metallständern bestehen. Dünne

Lehmplatten erhalten als Bewehrung organische Faserstoffe (z.B. Schilfrohmatten), damit sie ausreichend stabil, transportfähig und verarbeitbar sind. Die Fugenstöße der Platten werden mit Armierungsgewebe abgedeckt und anschließend überspachtelt bzw. vollflächig verputzt. Der Hohlraum zwischen den Platten wird gedämmt.





Fachwerk  
Strohlehm auf  
Holzstaken und  
Weidenruten  
Außenputz

## Ausfachungen

### LR 4.3.1

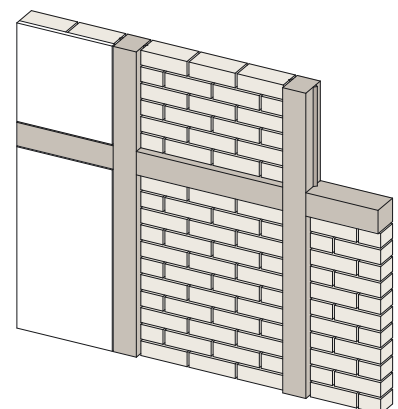
Im Holzständer- oder Fachwerkbau bezeichnet man das Füllen der Felder (Gefache) zwischen den Ständern, Riegeln und Verstrebrungen als »Ausfachung«. Es gibt dafür unterschiedliche Techniken. Eine der ältesten Techniken ist das Einbringen von Holzstaken mit Weidengeflecht in die Gefache. Die Hohlräume werden mit einem beidseitigen Bewurf aus Strohlehm gefüllt. Dieses Verfahren findet heute nur noch im Sanierungsbereich Anwendung.

Gefache können auch mit gemauerten Lehmsteinen der AK Ia ausgefüllt werden, wenn das Mauerwerk einen der Witterung ausgesetzten Außenputz tragen soll. Außerdem werden Gefache mit feuchtem Stroh- bzw. Leichtlehm ausgefüllt. Dabei entstehende Schwindverformungen müssen durch Nachstopfen mit dem verwendeten Lehmabbaustoff ausgeglichen werden. Werden Lehmsteine vermauert, können zwischen Holz und Lehmsteinmauerwerk Schwindfugen auftreten. Diese sind in der Regel auf das Quellen und Schwinden des

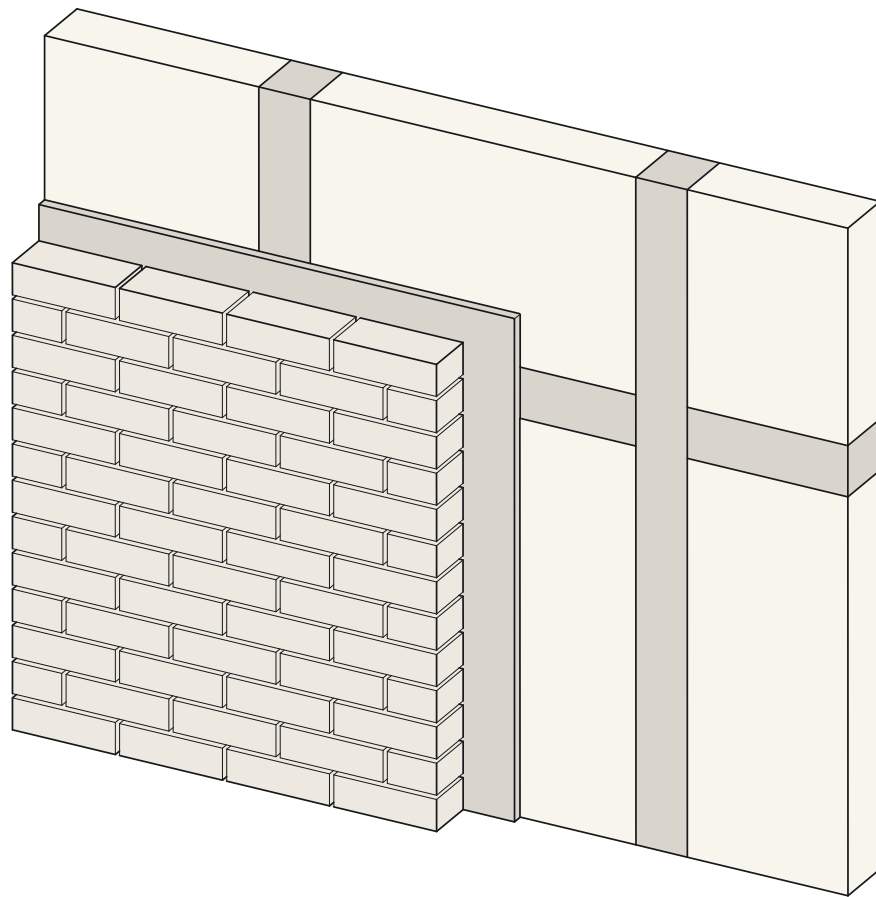
Holzes, nicht jedoch der Lehmsteine zurückzuführen. Erst nach Austrocknung wirkt sich das Schwinden und Quellen der Holzkonstruktion auf die Vergrößerung, bzw. Verkleinerung der Schwindfuge aus.

Leichtlehm-Ausfachungen, die dem Regen ausgesetzt sind, sollte man mit 2-lagig aufgebrachtem Kalkmörtel verputzen. Die Haftung des Putzes auf dem Lehmsteinmauerwerk kann durch ein ca. 0,5 cm tiefes Auskratzen der Fugen verbessert werden. Bei sehr starker Bewitterung von Wänden mit Lehm-Ausfachungen sollte ein zusätzlicher Putzträger auf dem Mauerwerk aufgebracht werden.

**Wichtig:** Bei allen Ausfachungen muss besonders darauf geachtet werden, dass die Füllungen stabil im Gefach sitzen und nach vollständiger Trocknung nicht wackeln. Vor allem bei der Sanierung historischer Ausfachungen und deren Verputz werden Erfahrung und Sachkenntnis vorausgesetzt.



vorhandene Wand  
Leichtlehm-Mauermörtel  
Leichtlehmsteine



## Vorsatzschalen

Vorsatzschalen kommen im Innenbereich bei der Sanierung vor. Sie werden zur Verbesserung der Wärmedämmung, der Winddichtigkeit und des Schallschutzes für bestehende Außenwände mit geringen Wandstärken eingesetzt. Häufig handelt es sich hierbei um Sichtfachwerk, bei dem eine Wärmedämmung von außen nicht verwendet wird. Beim Holz-

ständer- und Holzrahmenbau werden sie z. B. als wärmespeichernde Schalen eingesetzt. Es gibt gemauerte Vorsatzschalen aus Lehmsteinmauerwerk, Vorsatzschalen aus Leichtlehm im feuchten Einbau, sowie Stapelschalen im trockenen Einbau. Außerdem können Lehmplatten und Lehm trockenbauplatten im Leichtbau verwendet werden.

## Vorsatzschalen aus Leichtlehmsteinen

### LR 4.3.3

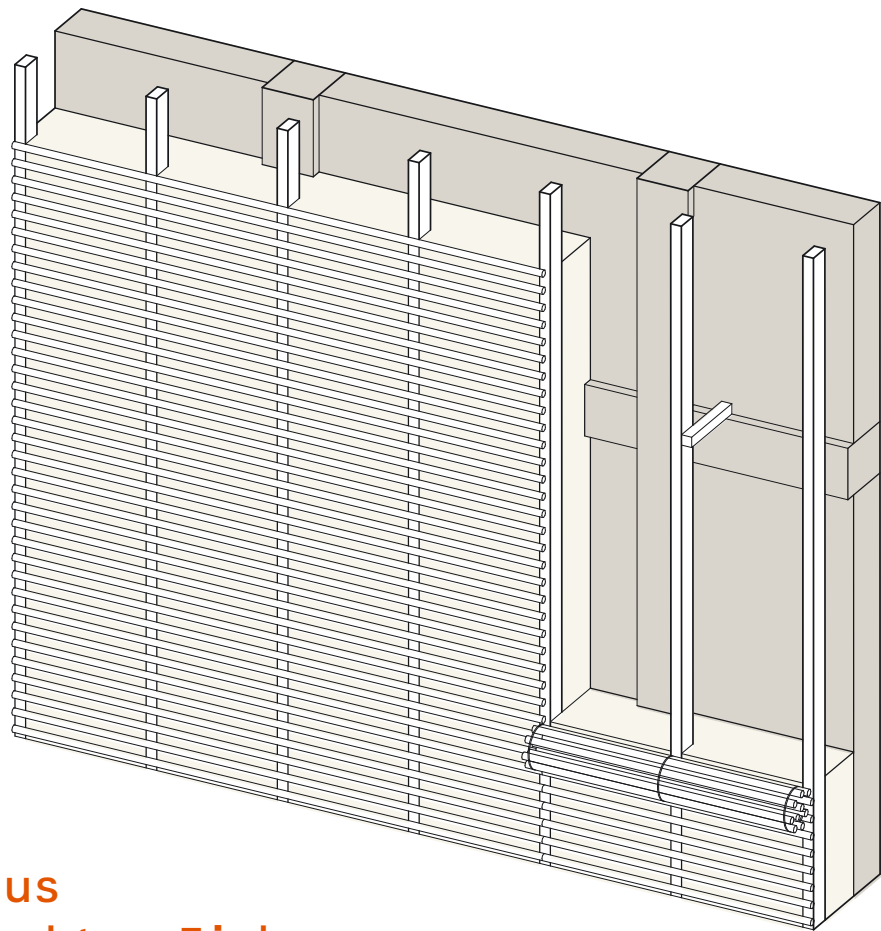
Leichtlehmsteine werden von innen gegen die Außenwand vermauert. Die Steine können auch mit Abstand zur Außenwand vermauert werden. Dabei sollten keine unkontrollierbaren Hohlräume entstehen: den Zwischenraum hinterfüllt man mit Lehm mauer mortel. Für eine Wärmedämmung aus Leichtlehmsteinmauerwerk entscheidet man sich, wenn mit gängiger Handwerkstechnik gearbeitet werden soll und wenn keine

längeren Trockenzeiten erwünscht sind. Zur Erhöhung der Stabilität der Vorsatzschale während des Vermauerns können zusätzliche Verankerungen verwendet werden.

**Wichtig:** Sollen Vorsatzschalen eingebaut werden, sind gegebenenfalls besondere Gründungsmaßnahmen (sowohl statische, als auch gegen aufsteigende und stehende Feuchtigkeit) erforderlich.



vorhandene Wand  
 Leichtlehm  
 Befestigungshölzer  
 Schilfrohwewebe



## Vorsatzschalen aus Leichtlehm im feuchten Einbau

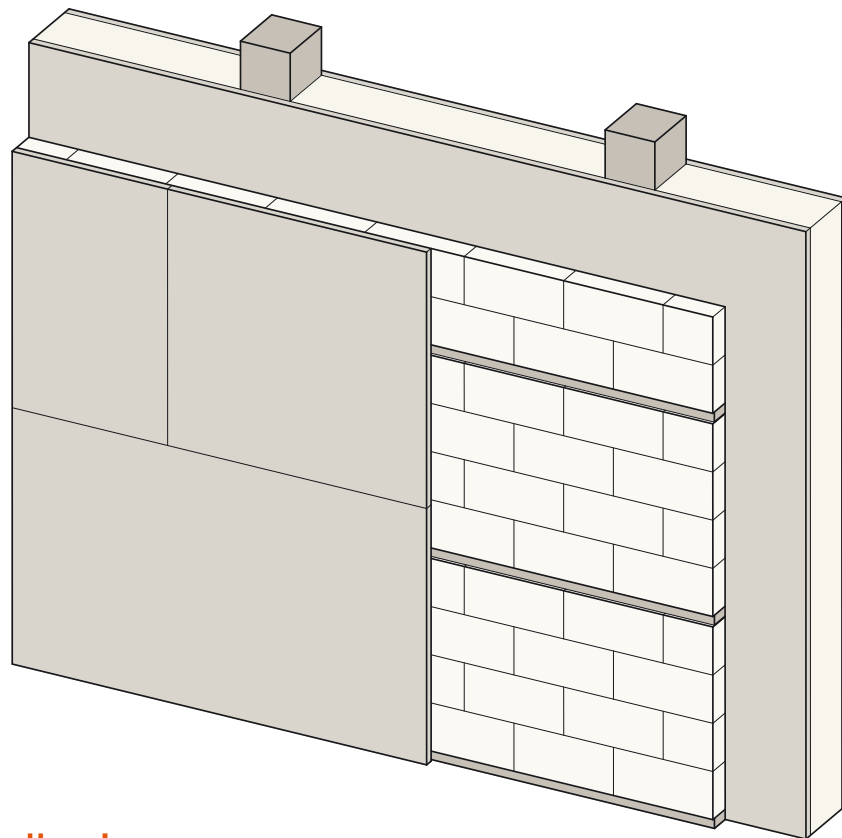
### LR 4.3.4

Wärmedämmungen aus Leichtlehm im feuchten Einbau werden ausgeführt, wenn Vor- und Rücksprünge, Einbauten oder Installationen innerhalb der Vorsatzschale untergebracht werden sollen. Die Leichtlehmformmischung wird wie Stampflehm feucht eingebracht. Zunächst wird eine Hilfskonstruktion aus Holzlatten an der Innenseite der Außenwand und zusätzlich an Decke und Fußboden befestigt. Sie ist gleichzeitig die Ebene für die Führung der Gleitschalung oder der Befestigung einer »verlorenen« (d.h. am Bauteil verbleibenden) Schalung aus Schilfrohwewebe. Die Mischung

wird in der Schalung so weit verdichtet, dass sie nach Austrocknung zu einem in sich stabilen und festen Bauteil wird. Hohlräume sind dabei zu vermeiden. Die nicht unerheblichen Trockenzeiten sollten beim Bauen mit eingeplant werden.

**Wichtig:** Das schnelle Austrocknen des Leichtlehms darf nicht behindert werden. Das sollte schon bei der Planung der Schalenstärke, Konstruktion und des Schalenmaterials berücksichtigt werden. Während der Trocknung muss für dauerhaften Durchzug oder für eine künstliche Bautrocknung gesorgt werden.





vorhandene (Neubau-) Wand  
mit glatter Oberfläche,  
gestapelte Lehmsteine  
zwischen Klemmlatten,  
Lehmbauplatten

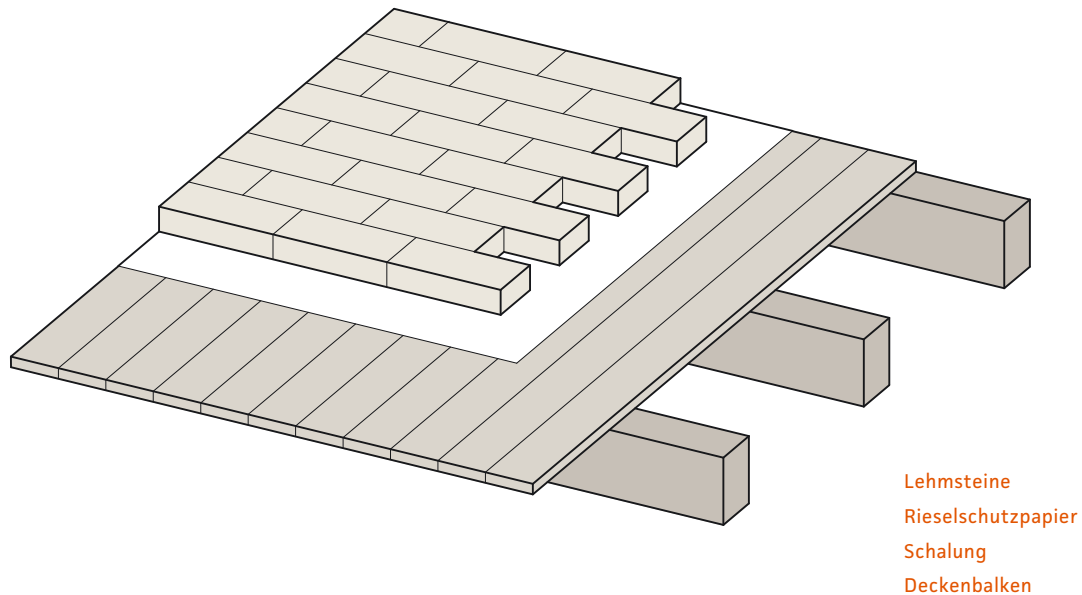
## Gestapelte Lehmwände

### LR 4.3.6

Bei dieser Technik werden Lehmsteine ohne Mörtel im Trockenverband gegen Teile einer bestehenden Wand gestapelt. Eine Technik, die leicht als Eigenleistung beim Neubau mit eingebracht werden kann.

**Wichtig:** Zur Stabilisierung der Stapelschichten gegen Abkippen werden horizontale Klemmlatten (ca. alle 50 cm Wandhöhe) in die Schale eingebaut.





## Lehm in Holzbalkendecken

Lehmstoffe kommen im Deckenbereich in der Regel in oder auf einer Holzbalkenkonstruktion zur Anwendung. Sie werden als Füllungen, für Staken- und Wickeldecken oder als Auflagen verwendet. Zum Tragen der Auflagen dienen Deckeneinschübe oder flächige Brettschalungen auf der Deckenoberseite.

Die Auflageebenen für die Lehmstoffe werden aus Latten, Rund- oder Halbhölzern, Schwarten, (gespundeten) Brettern oder Holzwerkstoffplatten gebildet. Darüber hinaus können auch Lehmplatten zwischen Deckenbalken trocken eingeschoben werden. Unterdecken werden aus Lehm trockenbauplatten abgehängt.



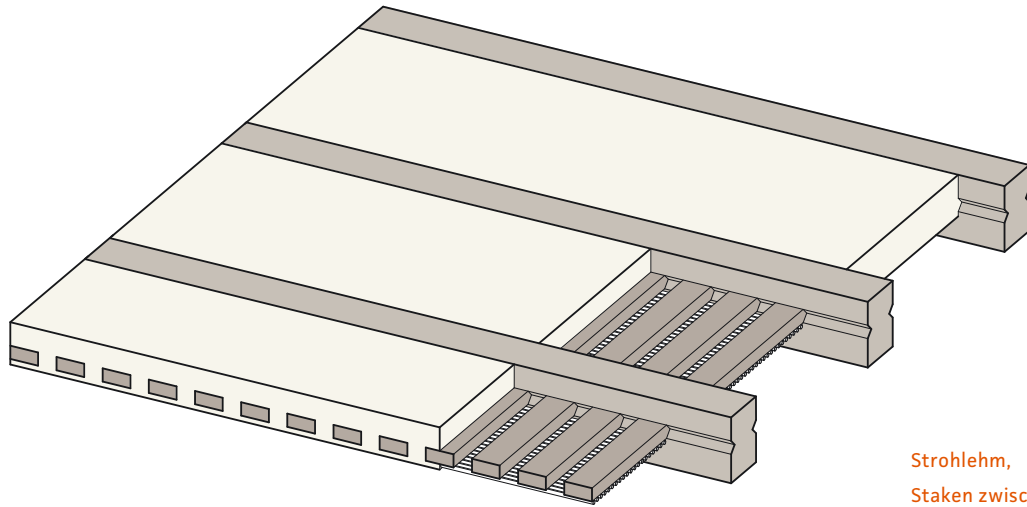
## Deckenauflagen

### LR 4.4.3

Deckenauflagen aus Lehmsteinen können zur Verbesserung des Schallschutzes und der Wärmespeicherung auf Holzbalkendecken in Neubauten verwendet werden. Die Deckenbalken bleiben bei dieser Konstruktion unterseitig sichtbar. Auf die Balken wird eine flächige Brettschalung aufgelegt. Die

schweren Lehmsteine werden auf einem Rieselschutzpapier verlegt, gegebenenfalls mit einem zusätzlichen Flies gegen Trittschall.

**Wichtig:** Das Rieselschutzpapier muss sehr sorgfältig verlegt werden, damit Sandkörner keinen Durchlass finden.



Strohlehm,  
Staken zwischen  
Deckenbalken,  
Schilfrohwand

## Stakendecken

### LR 4.4.1

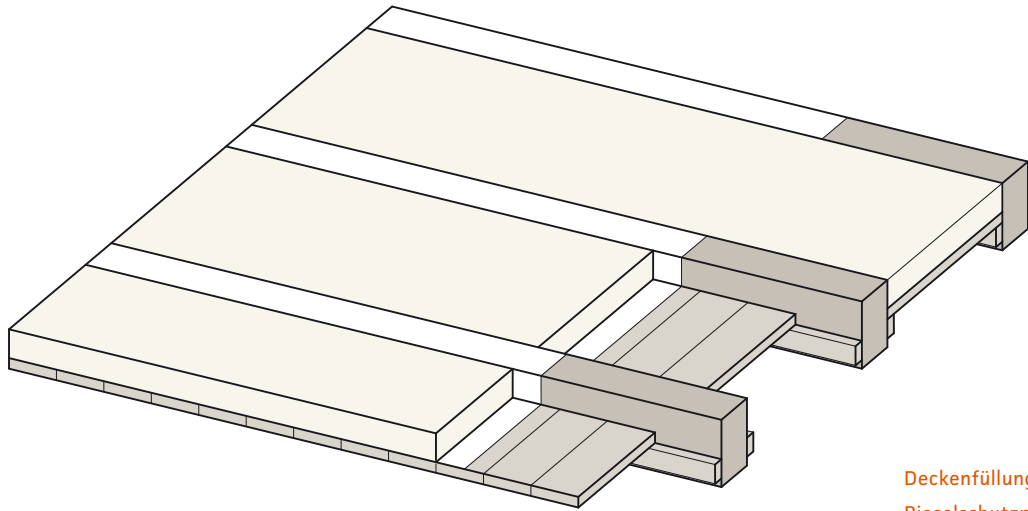
Stakendecken werden heute in der Regel nur noch bei der Sanierung – für Reparaturen oder Ergänzungen – in Fachwerkhäusern eingesetzt. Das Stakwerk ist **rostartig**. Es wird in eingestemmte Nuten in den Deckenbalken eingeschoben oder auf Latten aufgelegt, die an den Seitenflächen der Deckenbalken befestigt sind. Auf die Staken wird eine Schicht aus Strohlehm in erforderlicher Dicke feucht aufgebracht. Herabhängende Teile des Gemisches werden von unten gegen die Deckenuntersicht gedrückt und glatt verstrichen. Ebenso ist es möglich, die Staken vor dem Einbringen des Lehms mit einem Putzträgergewebe unterseitig zu versehen.

Es können auch Staken verwendet werden, die auf Länge des Deckenfeldes zugeschnitten sind und mit Strohlehm umwickelt werden. Die fertigen

Lehmwickel werden nach Anrocknung noch feucht in die Deckenfelder gegeneinander in eine Nut eingeschoben oder auf eine Leiste aufgelegt. Diese Deckenart wird auch als »Lehmwickeldecke« bezeichnet.

**Wichtig:** Die Staken müssen beim Einbau so in die Deckenfelder eingepasst werden, dass sie sich beim Austrocknen und Schwinden der Deckenbalken nicht lösen. Andererseits sollten die Staken nicht zu lang bemessen sein, da sich beim Einbau sonst die gesamte Holzkonstruktion verformen kann.





Deckenfällung,  
Rieselschutzpapier,  
Blindboden zwischen  
Deckenbalken

## Einschubdecken

### LR 4.4.2

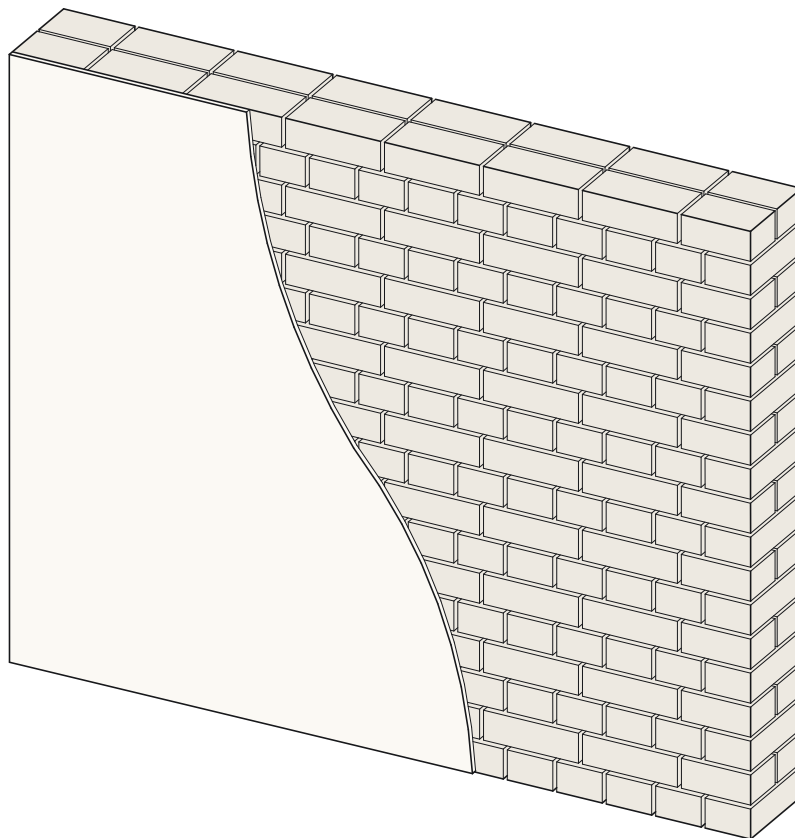
Am häufigsten kamen Einschubdecken im letzten Viertel des 19. Jahrhunderts und um die Jahrhundertwende zur Anwendung. Sie werden heute meist für Reparaturen, Ergänzungen oder Erneuerungen bei der Sanierung historischer Gebäude, seltener im Neubau verwendet.

Diese Decken haben eine **vollflächige Auflageebene** für die Lehmbaustoffe. Sie besteht aus Brettern, die in eingestemmte Nuten eingeschoben oder auf seitlich an den Deckenbalken befestigten Latten aufgelegt werden. Darauf werden die Lehmbaustoffe aufgebracht. Für Einschubdecken eignen sich besonders gut schwere Lehmsteine und schwere Schüttungen, da sie die Wärmespeichermasse im Haus vergrößern.

**Wichtig:** Feucht eingebrachte Lehmschüttungen müssen schnell trocknen können. Für die Aufnahme von schweren Lehmstoffen muss die Deckenkonstruktion statisch nachgewiesen und gegebenenfalls entsprechend verstärkt werden.



vorhandene Wand  
Lehmputz



## Lehmputze

DIN 18947, LR 4.5

Lehmputze werden zum Verputzen von Wänden und Decken im Innenbereich und auch von schlagregengeschützten Außenwänden verwendet. Lehmputze eignen sich nicht nur für Lehmuntergründe, sondern auch für alle anderen gängigen Untergründe. Die so verputzten Wände und Decken können in vielfältiger Weise ästhetisch gestaltet werden und somit ein Gefühl des Wohlbefindens vermitteln. Eine besonders erwünschte, von der Sorption abhängige raumklimatische Wirkung, wird bei Putzstärken von mindestens 1,5 cm erreicht. Lehmputzmörtel werden gegliedert in:

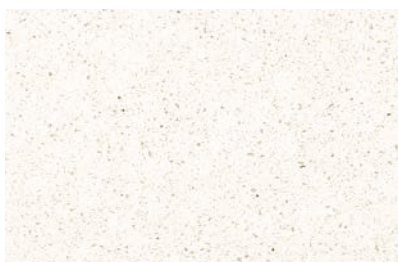
- Grobe Lehmputzmörtel,
- Feine Putzmörtel, und
- Feine Farbputzmörtel.

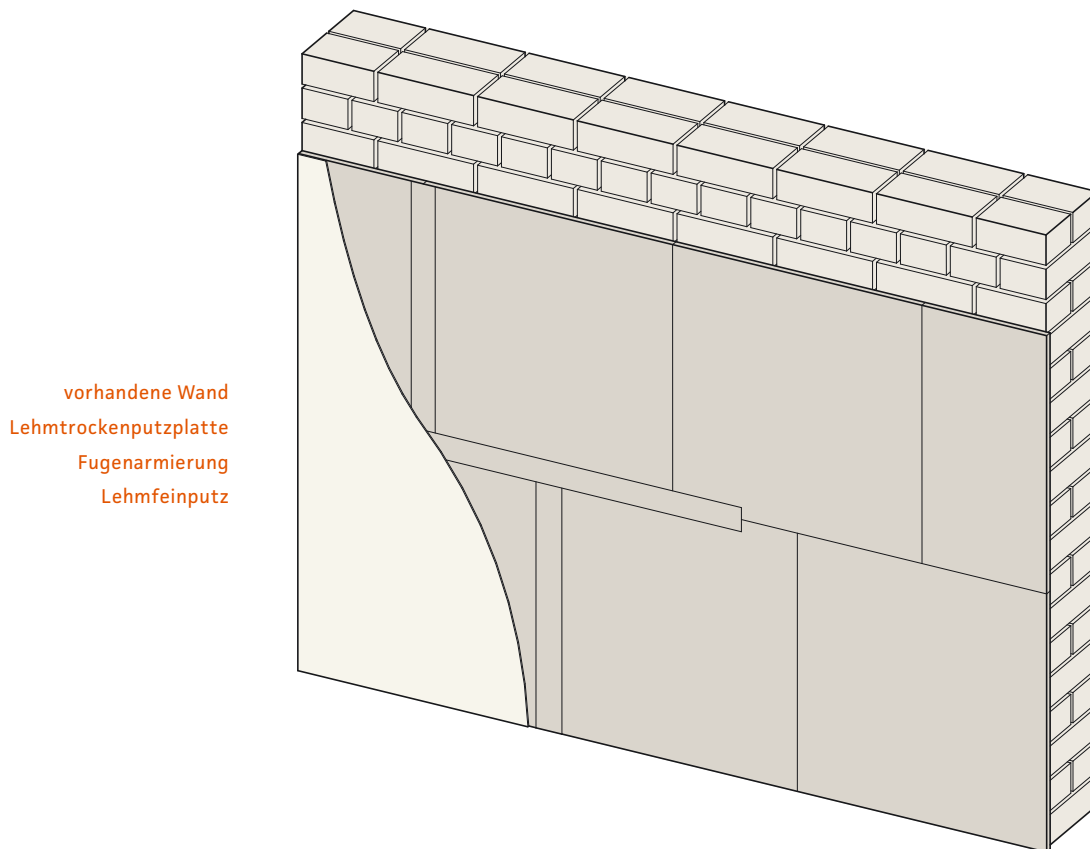
**Grobe Lehmputzmörtel** sind Gemische aus Ton- oder Baulehm und groben Zuschlagstoffen. Zusätzliche Faserstoffe sorgen für ein besonders stabiles und abriebfestes Putzgefüge. Grobmörtel können manuell oder maschinell in einer Stärke von 0,5 bis höchstens 4 cm aufgebracht werden. Grobe Lehmputzmörtel werden als Trocken- oder erdfeuchtes Fertiggemisch angeboten. Sie können auch aus örtlichem Grubenlehm hergestellt werden. Die fertige Putzoberfläche wird in der Regel mit einem Endanstrich versehen.

**Feine Lehmputzmörtel** werden aus Lehm und feinen Zuschlägen hergestellt. Feinmörtel werden manuell, seltener

maschinell, in einer Stärke von 2 bis 5 mm aufgetragen. Sie werden als Trockenfertiggemisch angeboten. Auch hier wird die Oberfläche in der Regel mit einem Endanstrich versehen.

**Feine Farbputzmörtel** stellt man aus ausgesuchten farbigen Lehm- und Tonerden her, die mit feinen Zuschlägen gemischt werden. Man kann auch Farbpigmente zum Durchfärben zusetzen. Dieser Putz wird ebenfalls manuell und seltener maschinell in einer Stärke von 2 bis 5 mm aufgebracht. Die Oberfläche bleibt in ihrer natürlichen Farbigkeit sichtbar. Es wird kein deckender Endanstrich benötigt.





Neue Produkte auf dem Markt sind:

**Lehmstreichputze:** Eigentlich handelt es sich dabei um Anstrichstoffe, bei denen die Lehm- und Tonbindung nur teilweise oder sogar unwesentlich zur Endfestigkeit der Oberfläche beiträgt. Lehmstreichputze haben grobe, Lehmfarbene feine Füllstoffe.

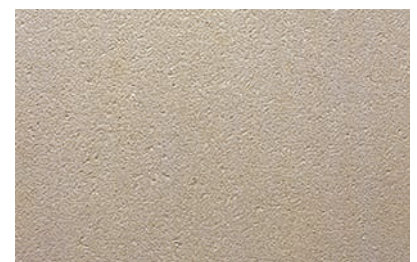
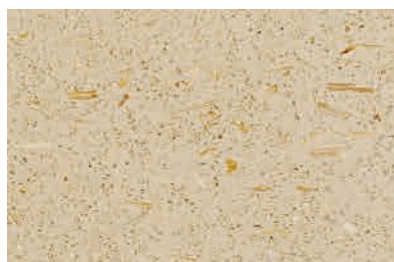
**Lehm-trockenputzplatten:** Sie werden als Alternative zu feucht aufgetragenen Putzmörtel angeboten und ähnlich wie Fliesen verarbeitet, also meistens geklebt.

**Wichtig:** Lehmputze trägt man bevorzugt 2-lagig auf. Die Bearbeitung der Putzoberfläche ist bei einem 2-lagigen Putzaufbau einfacher, als bei einem

1-lagigen. Der Putzuntergrund muss frei von aufsteigender Feuchte und Versalzung, trocken, fest, staubfrei und haftfähig, also gegebenenfalls aufgearbeitet sein. Übergänge zwischen unterschiedlichen Untergrundmaterialien sollten zur Vermeidung von Rissbildung mit Putzträgern oder Armierungsgeweben (z.B. Drahtgeflecht, Schilfrohwergewebe, Jute oder Glasseidengewebe) überspannt werden. Lehmputze müssen schnell trocknen können, um temporäre Schimmelbildung zu vermeiden. Das kann durch den Einsatz einer künstlichen Bautrocknung unterstützt werden.

**Hinweis:** Für werksmäßig hergestellte Lehmputze gelten die Anforderungen

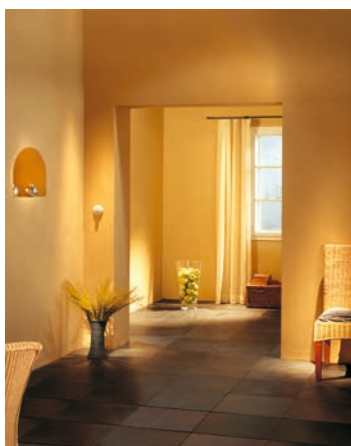
der DIN 18947 Lehmputzmörtel. Für Lehmputz als ausgeführtes Bauteil (also als Bauleistung) gilt das Technische Merkblatt des DVL TM 01 „Anforderungen an Lehmputz als Bauteil“. Dem Verbraucher wird dringend empfohlen eine eingehende Prüfung und Vergleiche der verschiedenen auf dem Markt angebotenen Produkte vorzunehmen. Das Anlegen von Putzmustern am Objekt wird empfohlen.





## Anstriche und Bekleidungen

### LR 4.5.2

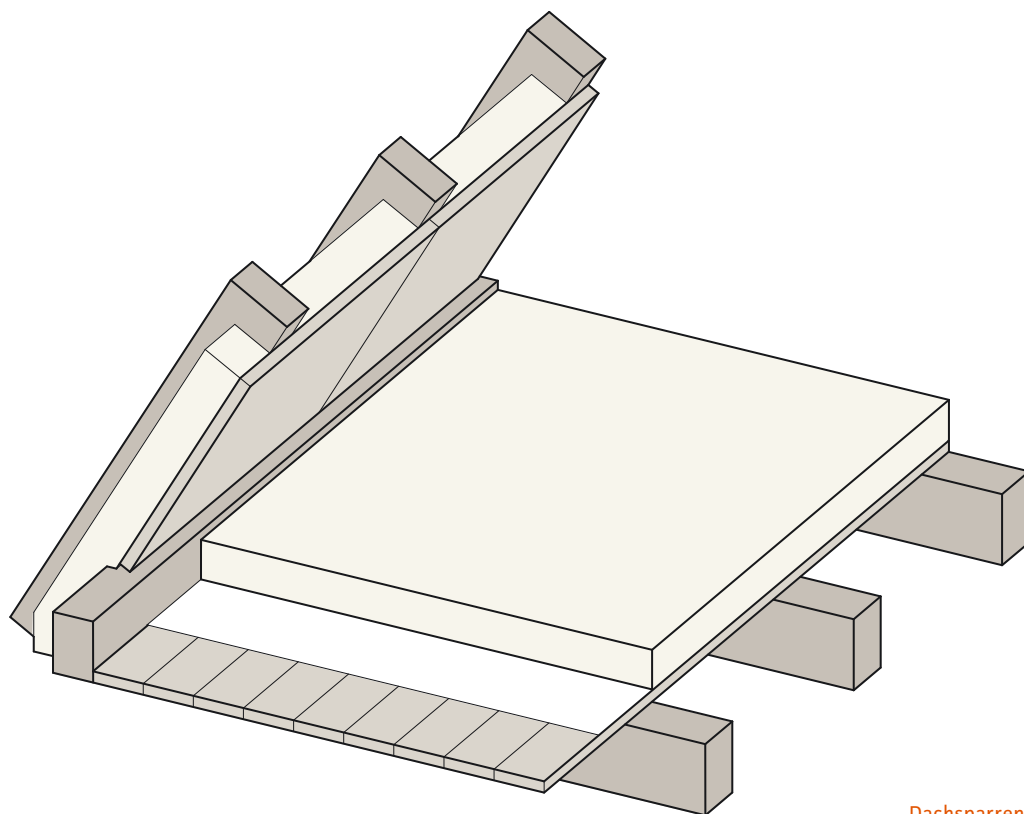


Wenn lehmverputzte Wände mit Anstrichen oder Bekleidungen versehen werden, sollte beachtet werden, dass die Offenporigkeit der Wand aus Lehmstoffen erhalten bleibt. Die am häufigsten verwendeten Anstrichstoffe sind Lehmfarben, Kalk-Kaseinfarben und mineralische Farben (z.B. Dispersions-Silikatfarben).

Lehmverputzte Wände werden selten mit der häufigsten Form einer Bekleidung, der Tapete, versehen. Normalerweise ist der Kontakt zwischen

Lehmputz und Raumluft zum Erreichen des sorptiven Effektes sowie die Ästhetik einer lehmverputzten Wand erwünscht. In den seltenen Fällen einer gewünschten Bekleidung werden normale Papiertapeten und keine wasserdampfbremsenden Kunststofftapeten verwendet.





Dachsparren,  
Füllmaterial oder Dämmung,  
Lehmbauplatten

## Lehm in Dachschrägen

LR 4.4.5



Die Verwendung von Lehm in Dachschrägen erfolgt überwiegend im Sanierungsbereich und wenn Dachgeschosse ausgebaut werden sollen. Dabei wird das Material entweder als feuchter Einbau auf verlorener Schalung (Lattengerüst) eingebracht, oder in Form von Leichtlehmplatten in die Sparrenzwischenräume eingeschoben.

Verbreitet ist auch eine Verkleidung der Dachschrägen mit Lehm-trockenbauplatten.



## Gewölbe aus Lehmsteinen

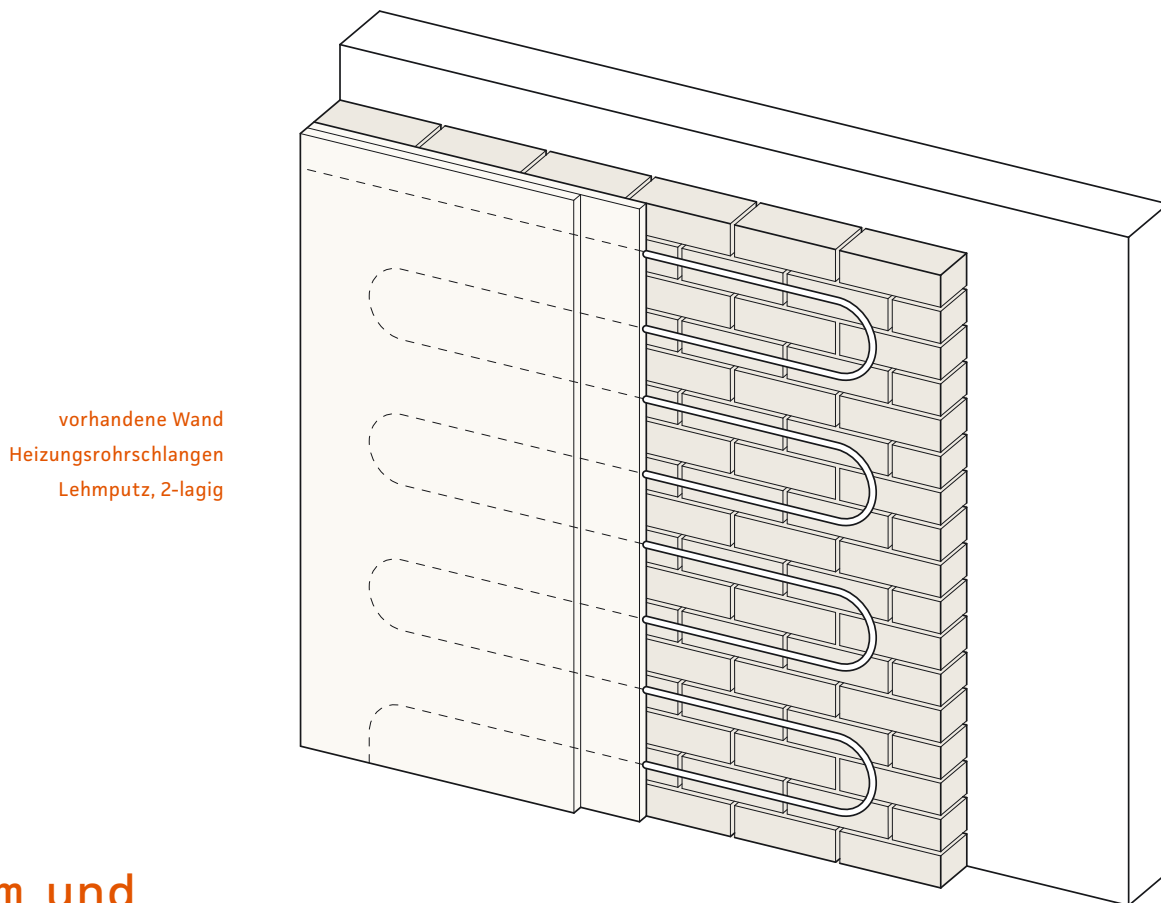
### LR 4.2

Gewölbe sind eine Zusammenfassung von Wand und Dach. Man unterscheidet zwischen den zwei Gewölbearten Tonne und Kuppel. Beide können mit Lehmsteinen gebaut und in verschiedenen Bautechniken ausgeführt werden.

Beim »echten« Gewölbe bilden die Lagerfugen zwischen den einzelnen Schichten radiale Segmente und beschreiben einen Bogen.

Bei »falschen« Gewölben sind die Lagerfugen zwischen den einzelnen Schichten horizontal angeordnet. Die Raumüberdeckung wird durch das schrittweise Auskragen der Lehmsteine in den einzelnen Schichten erreicht. In jedem Fall tragen Kuppeln aus Lehmsteinen durch die Art ihrer Konstruktion zu einer besonders attraktiven Innenraumgestaltung bei.





## Lehm und technischer Ausbau

Im technischen Ausbau sollte bei der Verarbeitung von Lehmbaustoffen verschiedene Aspekte beachtet werden, insbesondere im Nassbereich. Der Baustoff Lehm ist wasserempfindlich. Diese Tatsache muss bei der Planung von Küche und Bad berücksichtigt werden. Kein stehendes oder fließendes Wasser darf mit Lehm in Berührung kommen. Stark spritzwassergefährdete Bereiche um Dusche, Waschbecken und Badewanne sollten an Wand und Fußboden mit wasserfesten Materialien bekleidet werden, z.B. mit Fliesen. Eine Lehmwandbekleidung benötigt vor dem Fliesen eine vorherige, ausreichende Untergrundbehandlung. Da der raumklimatische Effekt des Lehms hinter einer Verfliesung ohnehin nicht zur Geltung kommt, ist die Verwendung von Fliesen-Untergründen aus mineralischen Putzen oder Feuchtraumplatten unproblematischer.

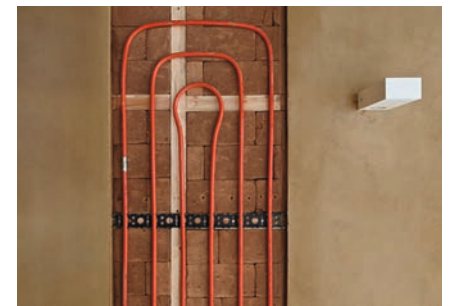
Sollen schwere Gegenstände wie z.B. Toiletenschränke und andere, hängende Sanitäreinrichtungen befestigt werden, empfiehlt sich der vorherige Einbau eines Tragholzes oder einer anderen separaten Tragkonstruktion

**Wandheizungen** bestehen in der Regel aus Heizschlangen, die aus Kupfer- oder Plastikrohren (oder innen mit Plastik beschichteten Aluminiumrohren) hergestellt, auf der unverputzten Innenwandoberfläche angebracht und mit ausreichendem Putz überdeckt werden. Für Wandheizungen werden inzwischen auch Formsteine aus Lehm und Lehmplatten mit integriertem Rohrheizsystem angeboten.

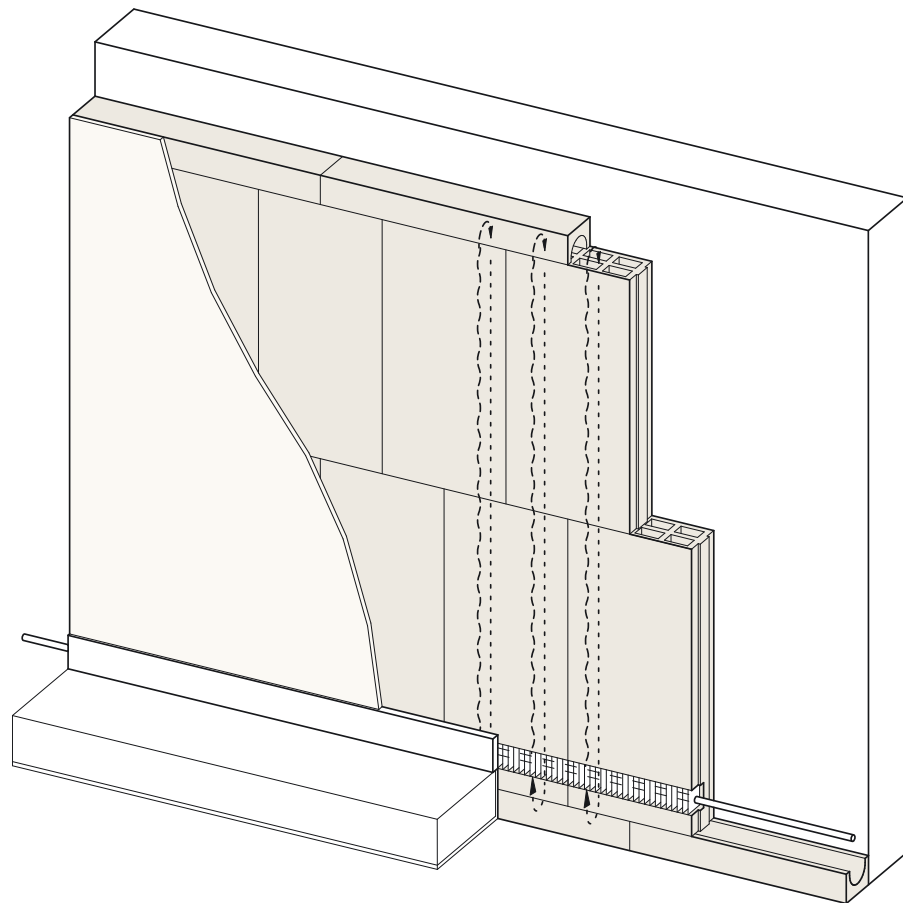
Von Vorteil ist eine Platzersparnis im Vergleich zu konventionellen Heizkörpern. Außerdem erzeugen Wandheizungen eine flächenhafte Strahlungswärme,

die ein Absenken des Temperaturniveaus um bis zu 2°C ermöglicht bei gleichem thermischen Empfinden wie bei einer höher eingestellten konventionellen Zentralheizung mit Heizkörpern.

**Innendämmung** lässt sich gut mit Lehmbaustoffen kombinieren. Grundsätzlich ist dabei eine Diffusionsoffenheit der Konstruktion zu gewährleisten. Die Hersteller von Lehmbaustoffen bieten hierfür geprüfte Bauteillösungen an.



vorhandene Wand  
 Lehmhohlkammerfertigteile  
 U-Schalen, oben und unten  
 Rippenrohrheizkörper  
 Lehmfeinputz



Mit dem sogenannten »Hypokausten« Wandheizsystem wird die Wand durch warme Luft statt Wasser erwärmt. Eine Vorsatzschale aus Lehmfertigteilen mit Hohlkammern bildet einen geschlossenen Hohlraum, in dem Luft zirkulieren kann. Die Luft wird mittels eines Rippenrohr-Heizkörpers erwärmt, der an der Heizleitung angeschlossen ist. Das Risiko, Heizrohre mit Warmwasser in der Wand zu beschädigen, besteht so nicht. Hypokausten-Wandheizungen benötigen durch den längeren Wärmeübertragungsweg eine höhere Heizungswasservorlauftemperatur vergleichbar mit konventionellen Heizkörpern.

**Leitungen** für Wasser, Abwasser und Heizung werden wie üblich gedämmt. Elektrische Leitungen werden in Schlitzen, oder bei ausreichender Putzstärke in der Putzebene mit oder ohne Führungsroh-

re verlegt. Unterputzdosen werden mit einem Kronenbohrer vorgebohrt und mit Gipsplomben befestigt. Alle Leitungen kann man in den Lehmteilen zusätzlich mit langen Schrauben befestigen.

Als **Befestigungsmittel** im Lehmbau sind alle Arten von Dübeln – Holzdübel, konische Holzlatten, konische Holzklötze, Holzleisten, normale Plastikspreizdübel, Injektionsanker – und Nägel, je nach Festigkeit des Lehmteils anwendbar. In der Regel sind lange Schrauben am besten geeignet.

**Kantenschutz** im Lehmbau ist besonders an Tür- und Fensterleibungen wichtig. Dafür können Eckschienen aus Leichtmetall oder anderen Materialien verwendet werden. Häufig genügt aber auch das Herstellen von abgerundeten Kanten mit einer Einlage von Armierungsgewebe.



## Planungs- und Kostenaspekte im Lehmbau



Bei der häufig gestellten Frage: »Wie viel Geld kostet ein Lehmhaus?« ist schon die Fragestellung an sich problematisch, weil der Begriff »Lehmhaus« fachlich und wirtschaftlich gesehen nicht richtig ist. Die höchsten Kosten für ein Haus fallen immer noch für dessen Gründung und Unterkellerung, das Dach, den Ausbau, die Wasserver- und -entsorgung sowie für die Heizung an.

Zahlreiche in den letzten Jahren ausgeführte Lehm bau-Projekte belegen, dass man heute für 1500 bis 1750 €/m<sup>2</sup> Nettobaukosten moderne Wohnbauten mit Lehm baustoffen errichten kann. Zudem liegen inzwischen fundierte Kalkulationswerte für Bauteilkosten mit Lehm baustoffen vor, die eine größere Planungssicherheit für Bauherren und Firmen schaffen.

Eine genaue Einordnung von Lehm bauanteilen in die gesamte Kostenstruktur eines Gebäudes kann von Ort zu Ort und von Land zu Land variieren. Bei einem üblichen Wohnungsbau in Holzständerbauweise mit einer Ausfachung aus Lehm baustoffen kann man z.B. einen Preiswert von unter 10% der Baugesamtkosten, je nach Umfang und Art der verwendeten Lehm baustoffe annehmen.

Ein breitflächigeres Angebot könnte die gegenwärtige Preisgestaltung für Lehm baustoffe durch einen verstärkten Wettbewerbsdruck, ebenso wie durch innovative Neuentwicklungen »kunden günstiger« beeinflussen. Um Kosten

errechnen und vergleichen zu können, müssen die Preise für Lehm baustoffe von den derzeit produzierenden Firmen oder vom Baustoffhandel, sowie die Kosten für Bauleistungen von Bauunternehmen abgefragt werden.

Wichtige Vorteile des Baustoffes Lehm, wie die unbestritten günstige Primärenergiebilanz und Recyclingfähigkeit, die problemlose Rückführbarkeit in Naturkreisläufe, die Dauerhaftigkeit der Konstruktionen bei fachgerechter Verarbeitung, vor allem aber die positiven gesundheitlichen Aspekte eines Gebäudes, in dem Lehm baustoffe zur Anwendung gekommen sind, können gegenwärtig noch nicht kostenwirksam »bewertet« werden. Dies ist jedoch unerlässlich für einen komplexen und realistischen Vergleich mit anderen Baustoffen und Bauweisen. Ein solcher Vergleich würde zu dem Ergebnis führen, dass Bauen mit Lehm auch heute schon durchaus als kostengünstig eingeschätzt werden kann.

Das **Standardleistungsbuch Bau** ist eine online Datenbank (unter [www.stlb-bau-online.de](http://www.stlb-bau-online.de)) und hält aktuelle, produktneutrale, DIN-konforme und VOB-gerechte Ausschreibungstexte zum Lehm bau bereit. Dies hilft dem Planer und Architekten und dient der Qualitätssicherung von Handwerksleistungen und dem Verbraucherschutz.



## Bildungsmöglichkeiten im Lehmbau



Fachkraft für Lehmbau (DVL)

Der Naturbaustoff Lehm wurde seit Ende des 19. Jahrhunderts durch industriell gefertigte Baustoffe nahezu vollständig aus dem Bauwesen verdrängt. Mit dieser Entwicklung ging auch die Ausbildung im Lehmbau verloren. Während in den Baugewerken Maurer, Zimmermann, Stuckateur u.a. das fachliche Wissen kontinuierlich an nachfolgende Generationen weitergegeben wurde, ist diese Tradition im Lehmbau fast ein Jahrhundert lang unterbrochen worden. Handwerkliche Kenntnisse und allgemeines Wissen über den Baustoff Lehm gingen teilweise verloren. In Deutschland kam der alte Baustoff für Neubauten im 20. Jahrhundert nur einige Jahre in den Notzeiten nach den beiden Weltkriegen wieder zur Anwendung.

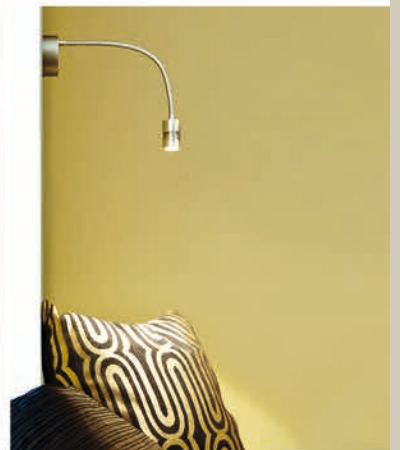
Mit notwendigen Sanierungsarbeiten in der Denkmalpflege zum Erhalt des historischen Erbes und von Häusern mit Lehmanteilen sowie der zunehmenden Bedeutung des ökologischen Bauens seit den 1980er Jahren und dem damit verbundenen Heranwachsen einer heimischen LehmBaustoffe produzierenden Industrie, entstand folgerichtig wieder ein Ausbildungsbedarf für das Bauen mit Lehm. Durch im Lehmbau Tätige wurden seit den 1990er Jahren Kurse angeboten, die im Wesentlichen die Wiedergabe selbst erworbener Erfahrungen

beinhalteten. Parallel zu der sich schnell entwickelnden Fertigung von LehmBaustoffen boten Hersteller solcher Produkte ebenfalls Firmenschulungen an.

Mit den vom DVL herausgegebenen und als Stand der Technik eingeführten LehmBaue Regeln sowie der im August 2013 in Kraft getretenen DIN Lehm wird nun von denjenigen, die LehmBaustoffe verarbeiten, eine entsprechende Sachkenntnis gefordert. In einem Pilotprojekt »Fachkraft für LehmBaue« hat der DVL 2002 in Zusammenarbeit mit der thüringischen Handwerkskammer die Voraussetzungen zur Durchführung einer von Deutschen Handwerkskammern anerkannten handwerklichen Weiterbildung geschaffen.

Seit 2005 wird dieser Kurs an verschiedenen Standorten in Deutschland erfolgreich durchgeführt. Geprüfte Absolventen des Kurses können bei ihrer zuständigen Handwerkskammer die Eintragung des Teilbereichs »LehmBaue« in die Handwerksrolle beantragen. Sie können außerdem das DVL-Firmenlogo für den LehmBauebereich führen.

Auf den Internetseiten des Dachverbandes – [www.dachverband-lehm.de](http://www.dachverband-lehm.de) – sind nähere Einzelheiten zu den verschiedenen Bildungsangeboten zu finden.



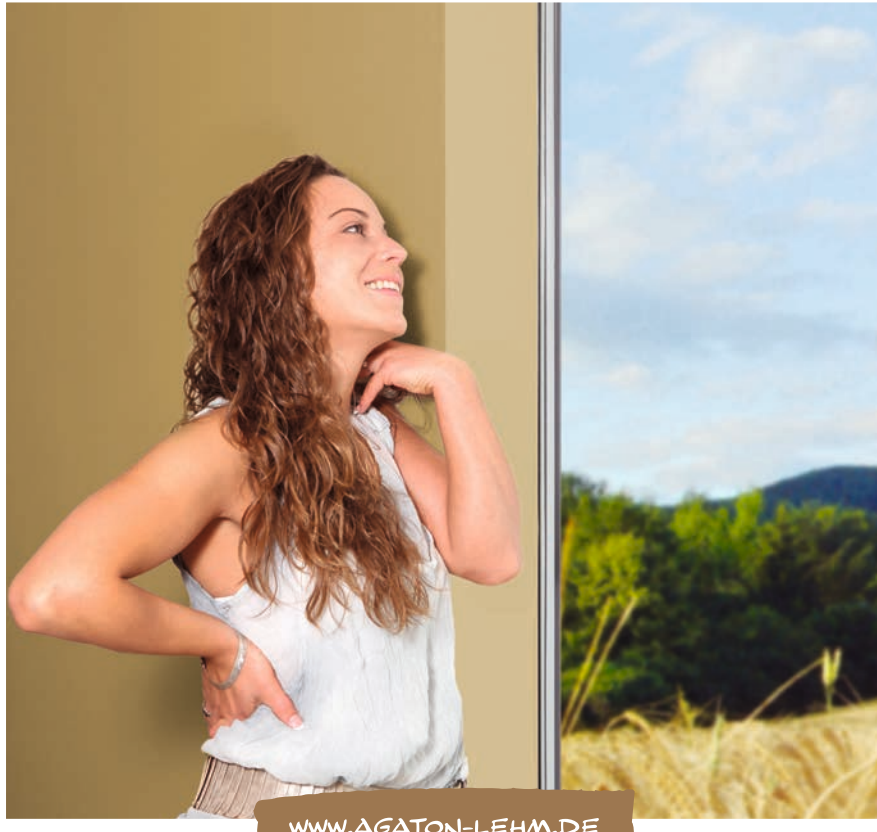
Zeitgemäße und innovative Lehmbaumstoffe für ein gesundes Wohnklima werden seit 1993 bei conluto im lippischen Blomberg entwickelt, produziert und vertrieben. Die DIN-geprüften Lehmprodukte von conluto wirken sich nicht nur positiv auf das Raumklima aus, sondern helfen auch beim Energiesparen. Somit sind sie ideal für die Sanierung und den Neubau. Haben Sie Fragen hierzu? Rufen Sie uns für eine unverbindliche Beratung an. Weitere Lehm-Infos unter [www.conluto.de](http://www.conluto.de)





# AGATON LEHM

DER GUTE TON.  
MIT DEM MEHRWERT DER NATUR.



[WWW.AGATON-LEHM.DE](http://WWW.AGATON-LEHM.DE)

## DIE NEUE EIGENMARKE

- Urbaustoff Lehm – modern wie nie zuvor
- Gesundes Wohnen durch Schadstofffreiheit
- Putze, Mörtel und Steine aus Lehm nach DIN-Norm

AGATON LEHM ist eine Eigenmarke der Hock GmbH & Co. KG, Industriestraße 2, D-86720 Nördlingen,  
Telefon +49 (0)9081 / 80 500-0, Telefax +49 (0)9081 / 80 500-70, E-Mail. [info@agaton-lehm.de](mailto:info@agaton-lehm.de), Web. [www.agaton-lehm.de](http://www.agaton-lehm.de)



## Gesunde Wärme aus der Wand



behaglich | bauwerkserhaltend | ästhetisch | energiesparend

Das WEM®-Klimaelement ist eine **WANDHEIZUNG AUS LEHM**, die im Trockenbau verarbeitet wird. Diese Kombination aus Strahlungswärme und Lehm schafft ein einzigartig behagliches und gesundes Raumklima.

Fordern Sie unser kostenloses Infomaterial an!

**WEM**<sup>®</sup>  
WANDHEIZUNG

WÄRME WIE VON DER SONNE SELBST

WEM Wandheizung GmbH  
Robert-Bosch-Str. 1-7  
D-56070 Koblenz  
Tel 0261 98 33 99 0  
wem@wandheizung.de

[www.wandheizung.de](http://www.wandheizung.de)



# LEVITA

# LEHM

<sup>®</sup>

DIN-genormte Lehmbaumstoffe aus Bayern

Egginger Naturbaustoffe Handels GmbH  
Steinhiebl 2 · 94094 Malching · Tel. 08533/7981

[www.lehm.de](http://www.lehm.de)

EIN SYSTEM SETZT SICH DURCH:

## Prima Klima.

**HKS ...Das innovative  
Kalkputz-System für  
gesundes Wohnklima**

**Hessler**

Hessler Kalkwerke GmbH  
Baiertalerstr. 115 · 69168 Wiesloch

KALK & PUTZ

Telefon: 0 62 22/92 75-0  
[www.hessler-kalkwerk.de](http://www.hessler-kalkwerk.de)

- Attraktive Oberflächengestaltung für innen & außen
- Für biologisch-ökologische Bauweise geeignet
- Hervorragendes Wohnklima
- Feuchtigkeitsregulierend
- Vermeidet Schimmelbildung

## Organische Architektur

Infos unter  
[www.heimermann.de](http://www.heimermann.de)



- Bausanierung
- Bauen mit Lehm
- organisches Bauen
- ökologisches Bauen
- Energiesparen

Büro für organisches Bauen **Udo Heimermann · Architekt Dipl. Ing.**  
Im Auelsgarten 4 · 53474 Bad Neuenahr-Ahrweiler · Fon 0 26 41-72 54 · Fax -72 69

[www.asanto-lehm.de](http://www.asanto-lehm.de)

## ARBEITEN MIT DER ERDE.

### Lehmproduktion

- Lehmputzmörtel nach DIN 18947
- Lehm-Fein- und Farbputze
- Leichtlehme

### Handel mit Naturbaustoffen

### Kreidezeit Naturfarben

bundesweiter Versand ab Werk

**asanto**

Lehm & Baustoffe

Thomas Hagelstein

Bahrendorfer Straße 9a | 29456 Hitzacker

05862 98 53 50 | 05858 97 89 490

Lehmbohlen, Wandheizungen und Kühlsysteme

# TON- ANGE- BEND

[www.lehmorenge.de](http://www.lehmorenge.de)

**lehmorenge**<sup>®</sup>  
moderne Lehm-Trockenbausysteme

NACHHALTIG



# CLAYTEC®

Baustoffe aus Lehm.

## VON FACHWERK BIS FEINPUTZ CLAYTEC – KOMPETENZ IM LEHMBAU

ATMUNGSAKTIV



TRADITIONELL



### SEHEN, FÜHLEN, AUFATMEN

Innenputze aus Lehm schaffen eine einzigartige Atmosphäre. Warm und einfach natürlich.

### BEWAHRENSWERTES ERHALTEN

Unsere Wurzeln liegen in der Fachwerksanierung. Heute bieten wir für die Denkmalpflege die Lehm-baustoffe des 21. Jahrhunderts.

### DAMIT DIE WÄRME INNEN BLEIBT

Innendämmung mit baubiologisch hochwertigen und nachhaltigen Materialien ist unsere Spezialität.

LEBENDIG



HISTORISCH

Welche Vorteile bietet das Bauen mit Lehm? Welche Baustoffe gibt es aus Lehm? Wo und wie wird Lehm am Bau verwendet? Was kostet das Bauen mit Lehm?

Die Verbraucherinformation gibt klare Antworten darauf und bietet allgemein verständliche, fachlich fundierte Einstiegsinformationen über den Lehmbau.



Weitere Informationen über den Lehmbau, sowie Angaben über Literatur zum Thema, Adressen von Planern, Architekten, Herstellern und Ausführungsfirmen und Links zu anderen, nützlichen Wissensquellen finden Sie auf der Homepage des Dachverbands Lehm e.V.

**Dachverband Lehm e.V.**  
Postfach 1172  
99409 Weimar

Tel: 03643 – 77 83 49

[dvl@dachverband-lehm.de](mailto:dvl@dachverband-lehm.de)  
[www.dachverband-lehm.de](http://www.dachverband-lehm.de)